




Dell™ Studio XPS™ 8100 Servisní příručka

[Než začnete](#)
[Technický přehled](#)
[Kryt počítače](#)
[Paměťové moduly](#)
[Přední kryt](#)
[Držák grafické karty](#)
[Karty PCI a PCI Express](#)
[Horní kryt](#)
[Jednotky](#)
[Horní vstupní/výstupní panel](#)

[Přední panel USB](#)
[Sestavení Bluetooth](#)
[Modul tlačítka napájení](#)
[Ventilátory](#)
[Procesor](#)
[Knoflíková baterie](#)
[Napájecí zdroj](#)
[Systémová deska](#)
[Nastavení systému](#)
[Aktualizace systému BIOS](#)

Poznámky a upozornění

-  **POZNÁMKA:** POZNÁMKA označuje důležité informace, které pomáhají lepšímu využití počítače.
-  **UPOZORNĚNÍ:** UPOZORNĚNÍ označuje nebezpečí poškození hardwaru nebo ztráty dat a popisuje, jak se lze problému vyhnout.
-  **VAROVÁNÍ:** VAROVÁNÍ označuje možnost poškození majetku, ohrožení na zdraví či usmrcení osob.

Informace v tomto dokumentu se mohou změnit bez předchozího oznámení.
© 2009 Dell Inc. Všechna práva vyhrazena.

Jakékoli rozšiřování a kopírování těchto materiálů bez písemného povolení společnosti Dell Inc. je přísně zakázáno.

Ochranné známky použité v tomto textu: *Dell*, logo *DELL* a *Studio XPS* jsou ochranné známky společnosti Dell Inc.; *Intel* a *Intel SpeedStep* jsou buď ochranné známky nebo registrované ochranné známky společnosti Intel Corporation v USA, a dalších zemích; *Microsoft*, *Windows*, *Windows Vista* a logo tlačítka Start systému *Windows Vista* jsou ochranné známky nebo registrované ochranné známky společnosti Microsoft Corporation v USA a dalších zemích.

V tomto dokumentu mohou být použity další ochranné známky a obchodní názvy odkazující na právnické osoby a organizace, které si činí na dané ochranné známky a obchodní názvy produktů nárok. Společnost Dell Inc. se zřeká jakéhokoli zájmu na vlastnictví ochranných známek a obchodních názvů jiných než svých vlastních.

Prosinec 2009 Rev. A00

Model: řada D03M Typ: D03M001

[Zpět na stránku obsahu](#)

Než začnete

Dell™ Studio XPS™ 8100 Servisní příručka

- [Technické specifikace](#)
- [Doporučené nástroje](#)
- [Vypnutí počítače](#)
- [Bezpečnostní pokyny](#)

V této části jsou uvedeny pokyny k odinstalování a instalování součástí do počítače. Není-li uvedeno jinak, u každého postupu se předpokládá, že platí tyto podmínky:

- 1 Provedli jste kroky v částech [Vypnutí počítače](#) a [Bezpečnostní pokyny](#).
- 1 Prostudovali jste si bezpečnostní informace dodané s počítačem.
- 1 Instalaci či opětovnou instalaci součástky lze provést v opačném pořadí kroků uskutečněných při jejím odebrání.

Technické specifikace

Informace o technických specifikacích počítače naleznete v části *Comprehensive Specifications* (Komplexní specifikace) na webové stránce support.dell.com/manuals.

Doporučené nástroje

Postupy uvedené v tomto dokumentu mohou vyžadovat použití následujících nástrojů:

- 1 malý plochý šroubovák,
- 1 malý křížový šroubovák,
- 1 plastová jehla,
- 1 spustitelný aktualizací program pro BIOS (je k dispozici na stránkách support.dell.com).

Vypnutí počítače

UPOZORNĚNÍ: Před vypnutím počítače uložte a zavřete všechny otevřené soubory a ukončete všechny spuštěné programy, aby nedošlo ke ztrátě dat.

1. Uložte a zavřete všechny otevřené soubory a ukončete všechny spuštěné aplikace.
2. Vypnutí počítače:

Windows Vista®:

Klikněte na tlačítko **Start** , klikněte na šipku  a poté klikněte na tlačítko **Vypnout**.

Windows® 7:

Klikněte na tlačítko **Start**  a poté na tlačítko **Vypnout**.

3. Po dokončení procesu vypnutí operačního systému se počítač vypne.
4. Zkontrolujte, zda je počítač vypnutý. Pokud se počítač nevypne automaticky po ukončení operačního systému, stiskněte a podržte tlačítko napájení, dokud se počítač nevypne.

Bezpečnostní pokyny

Dodržujte následující bezpečnostní zásady, abyste zabránili možnému poškození počítače nebo úrazu.

VAROVÁNÍ: Před manipulací uvnitř počítače si přečtěte bezpečnostní informace dodané s počítačem. Další informace o vzorových bezpečnostních postupech naleznete na webové stránce [Soulad s předpisy](http://www.dell.com/regulatory_compliance) na adrese www.dell.com/regulatory_compliance.

△ **UPOZORNĚNÍ:** Opravy počítače smí provádět pouze kvalifikovaný servisní technik. Záruka se nevztahuje na škody způsobené servisním zásahem, který nebyl schválen společností Dell™.

△ **UPOZORNĚNÍ:** Při odpojování kabelu držte konektor nebo pásek pro vytahování nikoli samotný kabel. Některé kabely jsou vybaveny konektory s pojistkami. Pokud rozpojujete tento typ kabelu, před rozpojením kabelu pojistky stiskněte. Při odtahování konektorů od sebe je udržujte rovnoměrně seřazené, abyste neohnuli kolíky konektorů. Také se před zapojením kabelu ujistěte, že jsou oba konektory správně nasměrovány a zarovnány.

△ **UPOZORNĚNÍ:** Před manipulací uvnitř počítače proveďte následující kroky – zabráníte tak případnému poškození.

1. Ujistěte se, že pracovní povrch je plochý a čistý, aby nedošlo k poškrábání krytu počítače.
2. Vypněte počítač (viz část [Vypnutí počítače](#)) a všechna připojená zařízení.

△ **UPOZORNĚNÍ:** Při odpojování síťového kabelu nejprve odpojte kabel od počítače a potom ze síťového zařízení.

3. Odpojte od počítače veškeré telefonní a síťové kabely.
4. Odpojte počítač a všechna připojená zařízení z elektrických zásuvek.
5. Odpojte všechna zařízení připojená k počítači.
6. Stiskněte a vyjměte všechny karty instalované ve čtečce paměťových karet 19-v-1.
7. Stisknutím a podržením tlačítka napájení uzemněte systémovou desku.

△ **UPOZORNĚNÍ:** Dříve, než se dotknete některé části uvnitř počítače, odved'te elektrostatický náboj z vašeho těla tím, že se dotknete kovového předmětu, například některé kovové části na zadní straně počítače. Během manipulace se opakovaně dotýkejte nenatřeného kovového povrchu, abyste odvedli potenciální elektrostatický náboj, který může poškodit vnitřní součásti.

[Zpět na stránku obsahu](#)

[Zpět na stránku obsahu](#)

Přední kryt

Dell™ Studio XPS™ 8100 Servisní příručka

- [Sejmutí předního krytu](#)
- [Nasazení předního krytu](#)

VAROVÁNÍ: Před manipulací uvnitř počítače si přečtěte bezpečnostní informace dodané s počítačem. Další informace o vzorových bezpečnostních postupech naleznete na webové stránce Soulad s předpisy na adrese www.dell.com/regulatory_compliance.

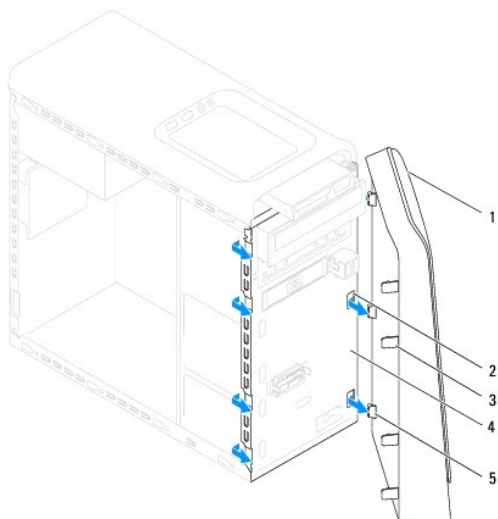
VAROVÁNÍ: Zabraňte nebezpečí úrazu elektrickým proudem – před demontáží krytu počítače vždy odpojte počítač z elektrické zásuvky.

VAROVÁNÍ: Nepoužívejte počítač s demontovanými kryty (včetně krytů počítače, rámečku, předních krytů, výplňových krytů, vložek do předního panelu atd.).

UPOZORNĚNÍ: Opravy počítače smí provádět pouze kvalifikovaný servisní technik. Záruka se nevztahuje na škody způsobené servisním zásahem, který nebyl schválen společností Dell™.

Sejmutí předního krytu

1. Říďte se pokyny v části [Než začnete](#).
2. Odstraňte kryt počítače (viz [Demontáž krytu počítače](#)).
3. Umístěte počítač do svislé polohy.
4. Postupně uchopte a uvolněte výčnělky předního krytu jeden po druhém vysunutím z předního panelu.
5. Otočte a vytáhněte přední kryt z přední části počítače a uvolněte svorky krytu ze slotů předního panelu.

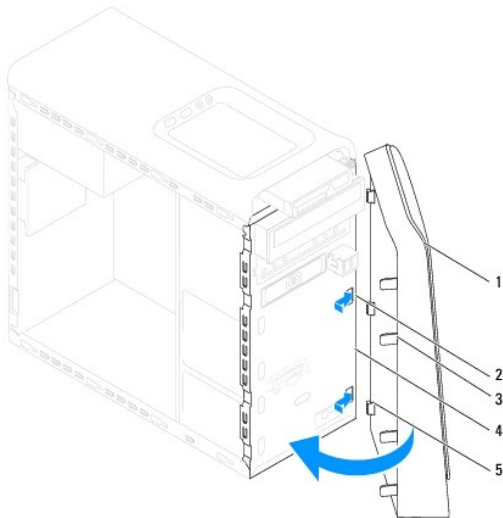


1 Přední rámeček	2 Sloty předního panelu (3)
3 Výčnělky předního rámečku (4)	4 Přední panel
5 Svorky předního krytu (3)	

6. Odložte přední kryt stranou na bezpečné místo.

Nasazení předního krytu

1. Řiďte se pokyny v části [Než začnete](#).
2. Vyrovnajte a vložte svorky předního krytu do slotů předního panelu.
3. Otáčejte přední kryt směrem k počítači, dokud výčnělky předního krytu nezapadnou na místo.



1 Přední rámeček	2 Sloty předního panelu (3)
3 Výčnělky předního rámečku (4)	4 Přední panel
5 Svorky předního krytu (3)	

4. Nasadíte kryt počítače (viz [Nasazení krytu počítače](#)).

[Zpět na stránku obsahu](#)

[Zpět na stránku obsahu](#)

Aktualizace systému BIOS

Dell™ Studio XPS™ 8100 Servisní příručka

Systém BIOS může vyžadovat aktualizaci v případě, že je nová aktualizace k dispozici nebo když vyměňujete systémovou desku. Aktualizace systému BIOS:

1. Zapněte počítač.
2. Přejděte na stránky support.dell.com.
3. Vyberte svou zemi a jazyk.
4. Klikněte na položku **Ovladače a položky ke stažení**.
5. Vyhledejte soubor aktualizací systému BIOS pro svůj počítač.


 **POZNÁMKA:** Servisní štítek počítače je uveden na štítku v horní části počítače.

Pokud máte k dispozici servisní štítek počítače:

- a. Klikněte na položku **Zadat servisní štítek**.
- b. Do pole **Zadat servisní štítek** zadejte servisní štítek svého počítače, klikněte na tlačítko **Přejít** a pokračujte ke kroku 6.

Pokud nemáte k dispozici servisní štítek počítače:

- a. Klikněte na položku **Výběr modelu produktů** v seznamu **Výběr metody zadávání**.
- b. V seznamu **Výběr rodiny produktů** zvolte druh produktu.
- c. V seznamu **Výběr skupiny produktů** zvolte produktovou řadu.
- d. V seznamu **Výběr modelu produktů** vyberte číslo modelu produktu.

 **POZNÁMKA:** Pokud jste vybrali jiný model a chcete začít výběr znovu, klepněte na tlačítko **Storno** v pravém horním rohu nabídky.

- e. Klikněte na odkaz **Potvrdit**.
6. Na obrazovce se objeví seznam výsledků. Klikněte na tlačítko **BIOS**.
 7. Kliknutím na tlačítko **Stáhnout nyní** soubor stáhněte. Zobrazí se okno **File Download** (Stahování souboru).
 8. Klikněte na tlačítko **Uložit** a uložte soubor na pracovní ploše. Soubor se stáhne na pracovní plochu.
 9. Klikněte na tlačítko **Close** (Zavřít), pokud se zobrazí okno **Download Complete** (Stahování dokončeno). Ikona souboru se zobrazí na pracovní ploše a bude nazvána stejně jako stažená aktualizace systému BIOS.
 10. Dvakrát klikněte na ikonu souboru na pracovní ploše a postupujte podle pokynů na obrazovce.

[Zpět na stránku obsahu](#)

[Zpět na stránku obsahu](#)

Sestavení Bluetooth

Dell™ Studio XPS™ 8100 Servisní příručka

- [Demontáž sestavení Bluetooth](#)
- [Montáž sestavení Bluetooth](#)

VAROVÁNÍ: Před manipulací uvnitř počítače si přečtěte bezpečnostní informace dodané s počítačem. Další informace o vzorových bezpečnostních postupech naleznete na webové stránce Soulad s předpisy na adrese www.dell.com/regulatory_compliance.

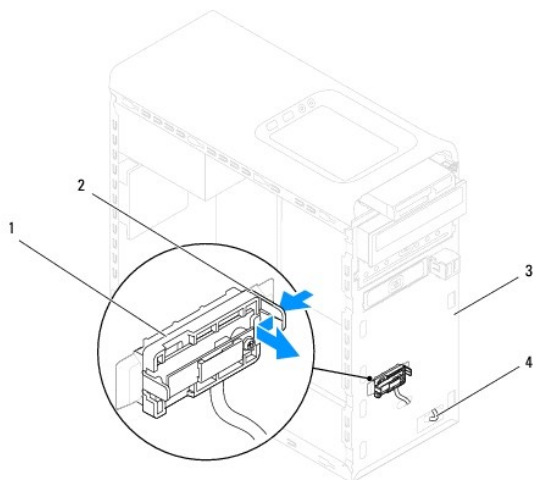
VAROVÁNÍ: Zabraňte nebezpečí úrazu elektrickým proudem – před demontáží krytu počítače vždy odpojte počítač z elektrické zásuvky.

VAROVÁNÍ: Nepoužívejte počítač s demontovanými kryty (včetně krytů počítače, rámečku, výplňových krytů, vložek do předního panelu atd.).

UPOZORNĚNÍ: Opravy počítače smí provádět pouze kvalifikovaný servisní technik. Záruka se nevztahuje na škody způsobené servisním zásahem, který nebyl schválen společností Dell™.

Demontáž sestavení Bluetooth

1. Řiďte se pokyny v části [Než začnete](#).
2. Odstraňte kryt počítače (viz [Demontáž krytu počítače](#)).
3. Odstraňte čelní kryt (viz [Sejmutí předního krytu](#)).
4. Odpojte kabel sestavení Bluetooth® od konektoru systémové desky (viz [Součásti systémové desky](#)).
5. Stiskněte výčnělek podle obrázku a vytáhněte sestavení Bluetooth.
6. Opatrně vysuňte a vyjměte sestavení Bluetooth z přední části počítače.



1	Sestavení Bluetooth	2	Výčnělek sestavení Bluetooth
3	Přední panel	4	Kabel sestavení Bluetooth

7. Postavte sestavení Bluetooth na bezpečné místo.

Montáž sestavení Bluetooth

1. Řiďte se pokyny v části [Než začnete](#).
2. Vyrovnejte výstupek sestavení Bluetooth se slotem sestavení Bluetooth na předním panelu a zasouvejte je, dokud nezapadne na místo.
3. Připojte kabel sestavení Bluetooth ke konektoru systémové desky (viz [Součásti systémové desky](#)).
4. Namontujte přední kryt (viz [Nasazení předního krytu](#)).
5. Nasaďte kryt počítače (viz [Nasazení krytu počítače](#)).
6. Připojte počítač a zařízení k elektrickým zásuvkám a zapněte je.

[Zpět na stránku obsahu](#)

[Zpět na stránku obsahu](#)

Karty PCI a PCI Express

Dell™ Studio XPS™ 8100 Servisní příručka

- [Demontáž upevňovací konzoly karty](#)
- [Nasazení upevňovací konzoly karty](#)
- [Demontování karty PCI a PCI Express](#)
- [Montáž karet PCI a PCI Express](#)
- [Konfigurace počítače po vyjmutí nebo nainstalování karty PCI Express](#)

VAROVÁNÍ: Před manipulací uvnitř počítače si přečtěte bezpečnostní informace dodané s počítačem. Další informace o vzorových bezpečnostních postupech naleznete na webové stránce Soulad s předpisy na adrese www.dell.com/regulatory_compliance.

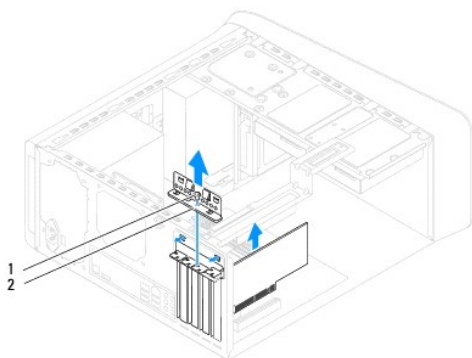
VAROVÁNÍ: Zabraňte nebezpečí úrazu elektrickým proudem – před demontáží krytu počítače vždy odpojte počítač z elektrické zásuvky.

VAROVÁNÍ: Nepoužívejte počítač s demontovanými kryty (včetně krytů počítače, rámečku, výplňových krytů, vložek do předního panelu atd.).

UPOZORNĚNÍ: Opravy počítače smí provádět pouze kvalifikovaný servisní technik. Záruka se nevztahuje na škody způsobené servisním zásahem, který nebyl schválen společností Dell™.

Demontáž upevňovací konzoly karty

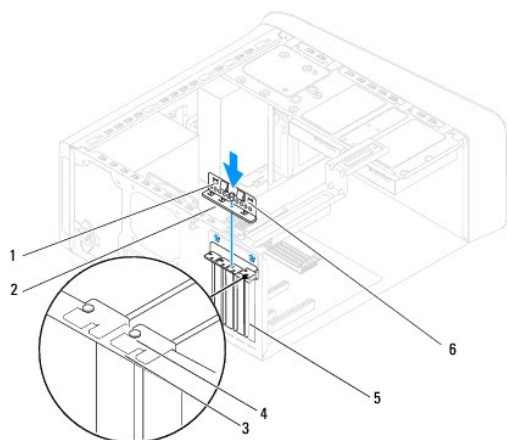
1. Řiďte se pokyny v části [Než začnete](#).
2. Odstraňte kryt počítače (viz [Demontáž krytu počítače](#)).
3. Odmontujte šroub, který zajišťuje upevňovací držák karty.
4. Zvedněte upevňovací konzolu karty a uložte ji stranou na bezpečné místo.



1	Šroub	2	Upevňovací držák karty
---	-------	---	------------------------

Nasazení upevňovací konzoly karty

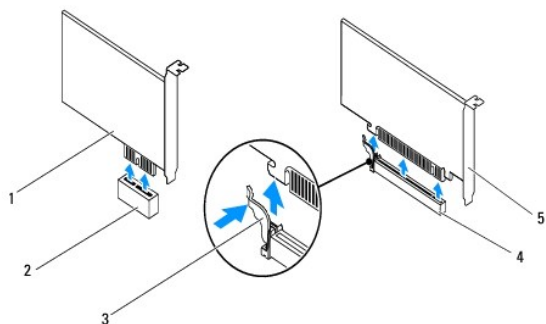
1. Řiďte se pokyny v části [Než začnete](#).
2. Nasaďte upevňovací konzolu karty a ujistěte se o následujícím:
 1. Vodicí svorka je vyrovnána s vodicím zářezem.
 1. Horní strany všech karet a výplní jsou vyrovnány s vyrovnávací lištou.
 1. Vrub na horní straně karty nebo výplně je řádně usazen okolo vodítka.
3. Vraťte zpět šroub, který zajišťuje upevňovací držák karty.



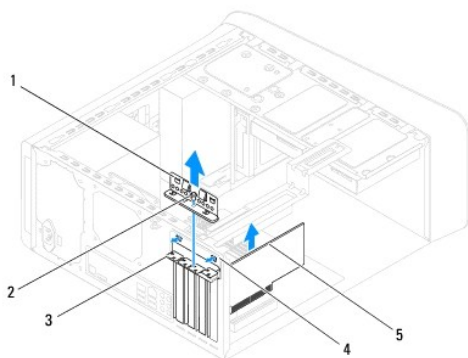
1	Vodící spony (2)	2	Upevňovací držák karty	3	Vyrovňovací lišta
4	Zarovňovací vodičko	5	Výplň	6	Vodící zářezy (2)

Demontování karty PCI a PCI Express

1. Řiďte se pokyny v části [Než začnete](#).
2. Odstraňte kryt počítače (viz [Demontáž krytu počítače](#)).
3. Pokud je to nutné, demontujte držák grafické karty (viz [Demontáž držáku grafické karty](#)).
4. Pokud je to nutné, demontujte primární pevný disk (viz [Demontáž pevného disku](#)).
5. Vyměňte upevňovací držák karty (viz [Demontáž upevňovací konzoly karty](#)).
6. Pokud je to nutné, odpojte všechny kabely, které jsou připojené ke kartě.
7. Vyjmutí karty PCI Express ze slotu:
 - 1. Kartu PCI nebo PCI Express x1 uchopte za její horní okraje a uvolněte ji z konektoru.
 - 2. V případě karty PCI Express x16 zatáhněte za jističí západku, uchopte kartu za horní rohy a vysuňte ji z konektoru.



1	Karta PCI Express x1	2	Slot karty PCI Express x1
3	Zajišťovací výčnělek	4	Slot karty PCI Express x16
5	Karta PCI Express x16		



1	Svorka upevnění karty	2	Šroub
3	Výplň	4	Vložka svorky upevnění karty
5	Karta PCI Express		

8. Pokud kartu vyjímáte nastálo, vložte do prázdného slotu výplň.

POZNÁMKA: Nainstalujte výplně do všech prázdných otvorů slotů karet, zachováte tak certifikaci počítače podle předpisů FCC. Výplně také zabraňují pronikání prachu do počítače.

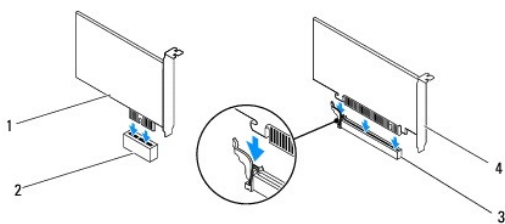
Montáž karet PCI a PCI Express

1. Řiďte se pokyny v části [Než začnete](#).

2. Připravte kartu k instalaci.

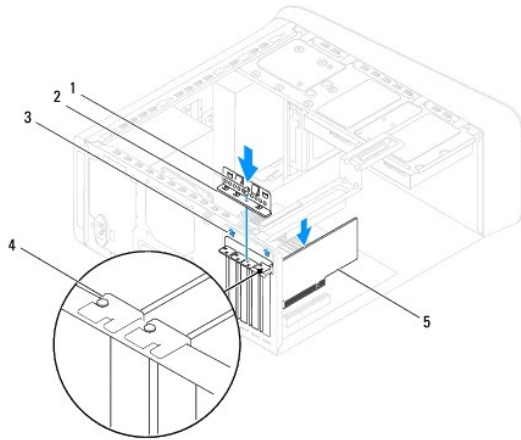
O postupu při konfiguraci karty, vytvoření vnitřních připojení nebo jejím dalším uzpůsobení pro počítač se informujte v dokumentaci dodané s kartou.

3. Vložte kartu PCI Express do slotu na systémové desce a pevně stiskněte. Zkontrolujte, zda je karta PCI Express ve slotu řádně usazena.



1	Karta PCI Express x1	2	Slot karty PCI Express x1
3	Slot karty PCI Express x16	4	Karta PCI Express x16

4. Nasaďte upevňovací držák karty (viz [Nasazení upevňovací konzoly karty](#)).



1	Šroub	2	Svorka upevnění karty
3	Vložka svorky karty	4	Výplň
5	Karta PCI Express		

5. Připojte všechny kabely, které by měly být ke kartě připojeny.

Informace o připojení kabelů karty naleznete v dokumentaci dodané ke kartě.

⚠ UPOZORNĚNÍ: Neved'te kabely karet přes karty nebo za nimi. Kabely vedené přes karty mohou zabránit správnému uzavření krytu počítače a mohou způsobit poškození zařízení.

6. Pokud je to nutné, namontujte primární pevný disk (viz [Montáž pevného disku](#)).
7. Pokud je to nutné, namontujte držák grafické karty (viz [Montáž držáku grafické karty](#)).
8. Nasaďte kryt počítače, připojte počítač a zařízení k elektrické zásuvce, a poté zapněte.
9. Chcete-li dokončit instalaci, viz [Konfigurace počítače po vyjmutí nebo nainstalování karty PCI Express](#).

Konfigurace počítače po vyjmutí nebo nainstalování karty PCI Express

📌 POZNÁMKA: Informace o umístění externích konektorů uvádí *Instalační příručka*. Informace o nstalaci ovladačů a softwaru karty, viz dokumentace dodaná s kartou.

	Instalovaná	Demontovaná
Zvuková karta	<ol style="list-style-type: none"> Otevřete program Nastavení systému (viz Nastavení systému). Přejděte k položce Onboard Audio Controller (Integrovaná zvuková karta), pak změňte nastavení na Disabled (Zakázáno). Připojte externí zvuková zařízení ke konektorům zvukové karty. 	<ol style="list-style-type: none"> Otevřete program Nastavení systému (viz Nastavení systému). Přejděte k položce Onboard Audio Controller (Integrovaná zvuková karta), pak změňte nastavení na Enabled (Povoleno). Připojte externí zvuková zařízení ke konektorům na zadní straně počítače.
Síťová karta	<ol style="list-style-type: none"> Otevřete program Nastavení systému (viz Nastavení systému). Přejděte k položce Onboard LAN Controller (Integrovaná síťová karta), pak změňte nastavení na Disabled (Zakázáno). Připojte síťový kabel ke konektoru síťové karty. 	<ol style="list-style-type: none"> Otevřete program Nastavení systému (viz Nastavení systému). Přejděte k položce Onboard LAN Controller (Integrovaná síťová karta), pak změňte nastavení na Enabled (Povoleno). Připojte síťový kabel ke konektoru integrované síťové karty.

[Zpět na stránku obsahu](#)

[Zpět na stránku obsahu](#)

Knoflíková baterie

Dell™ Studio XPS™ 8100 Servisní příručka

- [Vyjmutí knoflíkové baterie](#)
- [Vložení knoflíkové baterie](#)

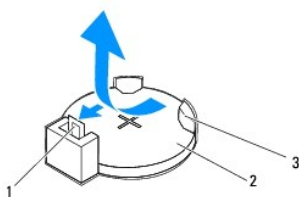
- ⚠ **VAROVÁNÍ:** Před manipulací uvnitř počítače si přečtěte bezpečnostní informace dodané s počítačem. Další informace o vzorových bezpečnostních postupech naleznete na webové stránce **Soulad s předpisy** na adrese www.dell.com/regulatory_compliance.
- ⚠ **VAROVÁNÍ:** Je-li nová baterie nesprávně nainstalovaná, může dojít k její explozi. Baterii nahrazujte pouze stejným nebo odpovídajícím typem, který doporučuje výrobce. Vyřadte baterie, které jsou na konci životnosti, podle pokynů výrobce.
- ⚠ **VAROVÁNÍ:** Zabraňte nebezpečí úrazu elektrickým proudem – před demontáží krytu počítače vždy odpojte počítač z elektrické zásuvky.
- ⚠ **VAROVÁNÍ:** Nepoužívejte počítač s demontovanými kryty (včetně krytů počítače, rámečku, výplňových krytů, vložek do předního panelu atd.).
- ⚠ **UPOZORNĚNÍ:** Opravy počítače smí provádět pouze kvalifikovaný servisní technik. Záruka se nevztahuje na škody způsobené servisním zásahem, který nebyl schválen společností Dell™.

Vyjmutí knoflíkové baterie

1. Poznamenejte si nastavení v programu Nastavení systému (viz [Nastavení systému](#)) tak, abyste mohli po nainstalování nové baterie obnovit správná nastavení.
2. Řiďte se pokyny v části [Než začnete](#).
3. Odstraňte kryt počítače (viz [Demontáž krytu počítače](#)).
4. Vyhledejte patici baterie na systémové desce (viz část [Součásti systémové desky](#)).

- ⚠ **UPOZORNĚNÍ:** Při vyjímání baterie z patice tupým nástrojem buďte velmi opatrní, abyste se nedotkli systémové desky. Zajistěte, aby předmět byl vložen mezi baterii a patici, a až poté začnete s opatrným páčením. V opačném případě můžete poškodit systémovou desku vypáčením patice nebo poškozením vedení na desce.

5. Stiskněte západku pro uvolnění knoflíkové baterie a baterii vyjměte.

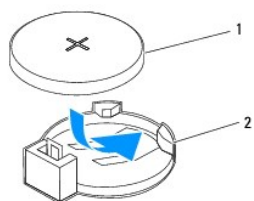


1 Páčka uvolnění baterie	2 Knoflíková baterie
3 Patice baterie	

6. Odložte baterii stranou na bezpečné místo.

Vložení knoflíkové baterie

1. Postupujte podle pokynů v části [Než začnete](#).
2. Vložte novou knoflíkovou baterii (CR2032) do patice se stranou označenou „+“ směřující nahoru a zaklapněte ji na své místo.



1	Knoflíková baterie	2	Patice baterie
---	--------------------	---	----------------

3. Nasaďte kryt počítače (viz [Nasazení krytu počítače](#)).
4. Připojte počítač a zařízení k elektrickým zásuvkám a zapněte je.
5. Spusťte program pro nastavení systému (viz [Nastavení systému](#)) a obnovte nastavení, které jste si poznamenali [Krok 1](#).

[Zpět na stránku obsahu](#)

[Zpět na stránku obsahu](#)

Kryt počítače

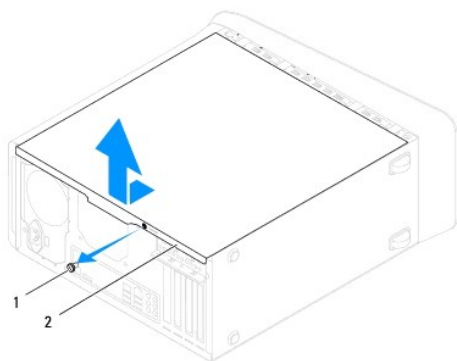
Dell™ Studio XPS™ 8100 Servisní příručka

- [Demontáž krytu počítače](#)
- [Nasazení krytu počítače](#)

- ⚠ **VAROVÁNÍ:** Před manipulací uvnitř počítače si přečtěte bezpečnostní informace dodané s počítačem. Další informace o vzorových bezpečnostních postupech naleznete na webové stránce Soulad s předpisy na adrese www.dell.com/regulatory_compliance.
- ⚠ **VAROVÁNÍ:** Abyste se chránili před pravděpodobností úrazu elektrickým proudem, pořezání pohyblivými se listy ventilátoru nebo jinými neočekávanými zraněními, počítač vždy odpojte z elektrické zásuvky před sundáním krytu.
- ⚠ **VAROVÁNÍ:** Nepoužívejte počítač s demontovanými kryty (včetně krytů počítače, rámečku, výplňových krytů, vložek do předního panelu atd.).
- ⚠ **UPOZORNĚNÍ:** Opravy počítače smí provádět pouze kvalifikovaný servisní technik. Záruka se nevztahuje na škody způsobené servisním zásahem, který nebyl schválen společností Dell™.
- ⚠ **UPOZORNĚNÍ:** Zkontrolujte, zda je k dispozici dostatečný prostor pro počítač s demontovaným krytem – alespoň 30 cm prostoru pracovní desky stolu.

Demontáž krytu počítače

1. Říďte se pokyny v části [Než začnete](#).
2. Položte počítač na jeho bok, krytem směrem nahoru.
3. Vyměňte šroub připojující kryt počítače ke skříni. Pokud je to nutné, použijte šroubovák.
4. Uvolněte kryt počítače vysunutím mimo přední stranu počítače a zvednutím.



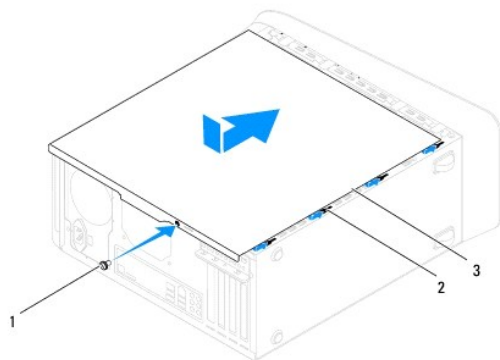
1	Šroub	2	Kryt počítače
---	-------	---	---------------

5. Postavte kryt stranou na bezpečné místo.

Nasazení krytu počítače

1. Říďte se pokyny v části [Než začnete](#).
2. Zkontrolujte, zda jsou připojeny všechny kabely a zda nebrání nasazení krytu.
3. Zkontrolujte, zda v počítači nezbyly některé nástroje nebo nadbytečné součásti.
4. Vyrovnajte výčnělky na dolní straně krytu počítače se štěrbinami umístěnými podél okraje skříně.
5. Zatlačte kryt počítače dolů a posuňte jej k přední straně počítače.

6. Našroubujte zpět šroub, který připevňuje kryt počítače ke skříni.



1	Šroub	2	Sloty
3	Kryt počítače		

7. Umístěte počítač do svislé polohy.

[Zpět na stránku obsahu](#)

[Zpět na stránku obsahu](#)

Procesor

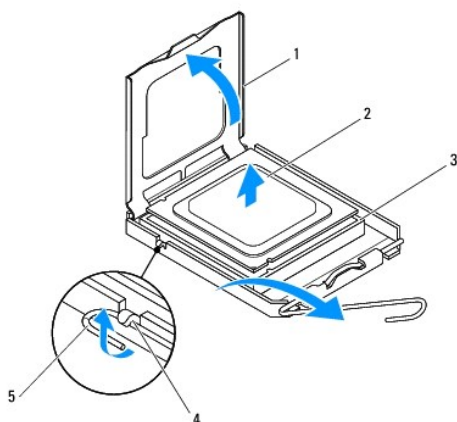
Dell™ Studio XPS™ 8100 Servisní příručka

- [Demontáž procesoru](#)
- [Výměna procesoru](#)

- ⚠ **VAROVÁNÍ:** Před manipulací uvnitř počítače si přečtěte bezpečnostní informace dodané s počítačem. Další informace o vzorových bezpečnostních postupech naleznete na webové stránce **Soulad s předpisy** na adrese www.dell.com/regulatory_compliance.
- ⚠ **VAROVÁNÍ:** Zabraňte nebezpečí úrazu elektrickým proudem – před demontáží krytu počítače vždy odpojte počítač z elektrické zásuvky.
- ⚠ **VAROVÁNÍ:** Nepoužívejte počítač s demontovanými kryty (včetně krytů počítače, rámečku, výplňových krytů, vložek do předního panelu atd.).
- ⚠ **UPOZORNĚNÍ:** Opravy počítače smí provádět pouze kvalifikovaný servisní technik. Záruka se nevztahuje na škody způsobené servisním zásahem, který nebyl schválen společností Dell™.
- ⚠ **UPOZORNĚNÍ:** Neprovádějte následující kroky, pokud nejste seznámeni s postupem demontáže a výměny hardwaru. Nesprávné provedení těchto kroků může poškodit systémovou desku. Technické servisní služby viz *Instalační příručka*.

Demontáž procesoru

1. Řiďte se pokyny v části [Než začnete](#).
2. Odstraňte kryt počítače (viz [Demontáž krytu počítače](#)).
- ⚠ **UPOZORNĚNÍ:** Opravy počítače smí provádět pouze kvalifikovaný servisní technik. Záruka se nevztahuje na škody způsobené servisním zásahem, který nebyl schválen společností Dell™.
- ⚠ **UPOZORNĚNÍ:** Navzdory plastovému krytu může být sestava chladiče velmi horká i během normálního provozu. Součástí se můžete dotýkat až po uplynutí dostatečné doby potřebné na vychladnutí.
3. Demontujte sestavu ventilátoru procesoru a chladiče z počítače (viz [Demontáž sestavy ventilátoru procesoru a chladiče](#)).
- 📌 **POZNÁMKA:** Pokud nepotřebujete nový chladič pro nový procesor, použijte při montáži procesoru původní sestavu chladiče.
4. Stiskněte a uvolněte uvolňovací páčku a uvolněte ji ze zajišťovacího výčnělku.
5. Otevřete kryt procesoru.



1	Kryt procesoru	2	Procesor
---	----------------	---	----------

3	Patice	4	Západka
5	Uvolňovací páčka		

△ **UPOZORNĚNÍ:** Při výměně procesoru se nedotýkejte žádných kolíků uvnitř patice a zabraňte, aby na kolíky v patici spadly jakékoliv předměty.

6. Opatrně zvedněte procesor a vyjměte jej z patice.

Ponechteje uvolňovací páčku v otevřené poloze, aby byla patice připravena pro nový procesor.

Výměna procesoru

△ **UPOZORNĚNÍ:** Uzemněte se dotykem o nenatřený kovový povrch na zadní straně počítače.

△ **UPOZORNĚNÍ:** Při výměně procesoru se nedotýkejte žádných kolíků uvnitř patice a zabraňte, aby na kolíky v patici spadly jakékoliv předměty.

1. Řiďte se pokyny v části [Než začnete](#).

2. Rozbalte nový procesor, dávejte pozor, abyste se nedotkli spodní strany procesoru.

△ **UPOZORNĚNÍ:** Procesor musíte umístit správně do patice, abyste se vyhnuli trvalému poškození procesoru a počítače po zapnutí.

3. Pokud uvolňovací páčka na patici není zcela vysunuta, přesuňte ji do této polohy.

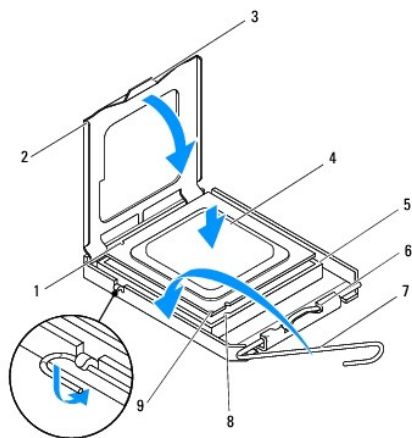
4. Orientujte přední a zadní vyrovnávací vruby na procesoru s vruby na patici.

5. Vyrovnajte rohy kolíku 1 procesoru a patice.

△ **UPOZORNĚNÍ:** Chcete-li se vyhnout poškození počítače, zkontrolujte, zda je procesor řádně vyrovnán s paticí, a nepoužívejte při instalaci procesoru nadměrnou sílu.

6. Jemně vsuňte procesor do patice a zkontrolujte, zda je správně nainstalován.

7. Po úplném usazení procesoru do patice zavřete kryt procesoru a ujistěte se, že je výčnělek na krytu procesoru umístěn pod výčnělkem středu krytu na patici.



1	Zadní vyrovnávací vrub	2	Kryt procesoru
3	Střední západka krytu	4	Procesor
5	Patice	6	Západka
7	Uvolňovací páčka	8	Přední vyrovnávací zářez

8. Otočte uvolňovací páčku patice zpět směrem k patici, zaklapněte ji na místo, a procesor tak zajistěte.
9. Odstraňte teplovodivou pastu ze spodní strany chladiče.

△ UPOZORNĚNÍ: Používejte výhradně novou teplovodivou pastu. Nová teplovodivá pasta je velmi důležitá pro zajištění odpovídající tepelné vazby, což je požadavek na optimální funkci procesoru.

10. Naneste novou teplovodivou pastu na horní stranu procesoru.
11. Nasaďte sestavu ventilátoru a chladiče procesoru (viz část [Nasazení sestavy ventilátoru procesoru a chladiče](#)).

△ UPOZORNĚNÍ: Zkontrolujte, zda je sestava ventilátoru a chladiče procesoru řádně usazena a zajištěna.

12. Nasaďte kryt počítače (viz [Nasazení krytu počítače](#)).

[Zpět na stránku obsahu](#)

[Zpět na stránku obsahu](#)

Jednotky

Dell™ Studio XPS™ 8100 Servisní příručka

- [Pevný disk](#)
- [Optická jednotka](#)
- [Čtečka multimediálních karet](#)

- ⚠ **VAROVÁNÍ:** Před manipulací uvnitř počítače si přečtěte bezpečnostní informace dodané s počítačem. Další informace o vzorových bezpečnostních postupech naleznete na webové stránce **Soulad s předpisy** na adrese www.dell.com/regulatory_compliance.
- ⚠ **VAROVÁNÍ:** Zabraňte nebezpečí úrazu elektrickým proudem – před demontáží krytu počítače vždy odpojte počítač z elektrické zásuvky.
- ⚠ **VAROVÁNÍ:** Nepoužívejte počítač s demontovanými kryty (včetně krytů počítače, rámečku, výplňových krytů, vložek do předního panelu atd.).
- ⚠ **UPOZORNĚNÍ:** Opravy počítače smí provádět pouze kvalifikovaný servisní technik. Záruka se nevztahuje na škody způsobené servisním zásahem, který nebyl schválen společností Dell™.

Pevný disk

Demontáž pevného disku

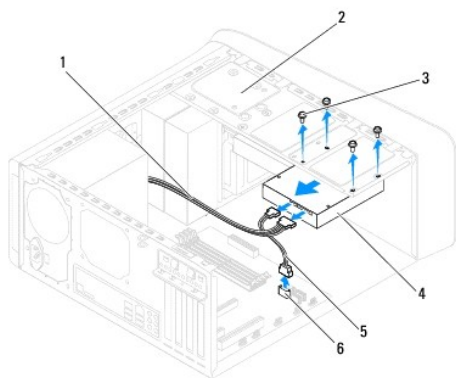
- ⚠ **UPOZORNĚNÍ:** Pokud vyměňovaný pevný disk obsahuje data, která chcete uchovat, vytvořte před zahájením tohoto postupu záložní kopii dat.

1. Řiďte se pokyny v části [Než začnete](#).
2. Odstraňte kryt počítače (viz [Demontáž krytu počítače](#)).
3. Odpojte napájecí a datové kabely od pevného disku.

🔍 **POZNÁMKA:** Pokud nyní neměníte pevný disk, odpojte druhý konec datového kabelu od konektoru základní desky a uložte jej stranou. Datový kabel můžete později použít pro instalaci pevného disku.

4. Pokud je to nutné, demontujte držák grafické karty (viz [Demontáž držáku grafické karty](#)).
5. Vyjměte čtyři šrouby upevňující pevný disk k panelu jednotky.
6. Vysuňte pevný disk směrem k zadní straně počítače.

- ⚠ **UPOZORNĚNÍ:** Dávejte pozor, abyste během demontáže a výměny pevného disku nepoškrábali desku tištěného spoje pevného disku.



1	Napájecí kabel	2	Vložka panelu jednotky
3	Šrouby (4)	4	Primární pevný disk

7. Pokud vyjmutí pevného disku změní jeho konfiguraci, ujistěte se, že se to odrazí v nastavení systému (viz [Nastavení systému](#)).


Montáž pevného disku

1. Řiďte se pokyny v části [Než začnete](#).
 2. Ověřte si dokumentaci disku a zkontrolujte, zda je nakonfigurován pro váš počítač.
 3. Zasuňte pevný disk do přihrádky disku.
 4. Vyrovnejte čtyři otvory pro šrouby v pevném disku s otvory v panelu disku.
 5. Namontujte čtyři šrouby upevňující pevný disk k panelu jednotky.
 6. Připojte k pevnému disku napájecí a datový kabel (viz [Součásti systémové desky](#)).
 7. Pokud montujete zpět primární pevný disk, namontujte zpět držák grafické karty (viz [Montáž držáku grafické karty](#)).
 8. Nasaďte kryt počítače (viz [Nasazení krytu počítače](#)).
 9. Připojte počítač a zařízení k elektrickým zásuvkám a zapněte je.
 10. Informujte se ohledně instalace softwaru vyžadovaného k chodu jednotky v dokumentaci, dodané s jednotkou.
 11. Zkontrolujte, zda je nutné provést změny v programu Nastavení systému (viz [Nastavení systému](#)).
-

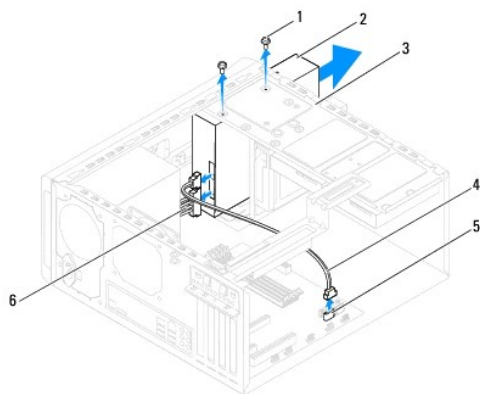
Optická jednotka

Demontáž optické jednotky

1. Řiďte se pokyny v části [Než začnete](#).
2. Odstraňte kryt počítače (viz [Demontáž krytu počítače](#)).
3. Odstraňte čelní kryt (viz [Sejmutí předního krytu](#)).
4. Odpojte napájecí a datový kabel od optické jednotky.

 **POZNÁMKA:** Pokud optickou jednotku v tomto kroku nenasazujete zpět, odpojte druhý konec datového kabelu od konektoru základní desky a uložte jej stranou. Datový kabel můžete později použít pro instalaci optického disku.

5. Vyjměte dva šrouby upevňující optickou jednotku k panelu jednotky.
6. Zatláčte a vysuňte optickou jednotku skrze přední panel počítače.

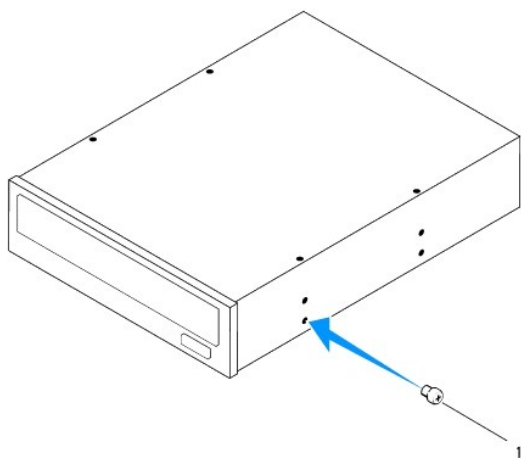


1	Šrouby (2)	2	Optická jednotka
3	Vložka panelu jednotky	4	Datový kabel
5	Konektor SATA	6	Napájecí kabel

7. Odložte optickou jednotku stranou na bezpečné místo.

Montáž optické jednotky

1. Řiďte se pokyny v části [Než začnete](#).
2. Vyšroubujte šroub ze staré optické jednotky a vložte jej do nové.



1	Šroub
---	-------

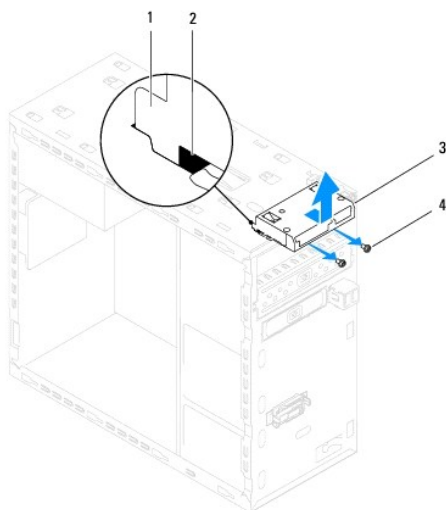
3. Z přední části počítače jemně zasuňte optickou mechaniku do pozice.
4. Vyrovnajte čtyři otvory pro šrouby na optické jednotce s otvory v panelu disku.
5. Zašroubujte dva šrouby upevňující optickou jednotku k panelu jednotky.
6. Připojte k optické jednotce napájecí a datový kabel (viz [Součásti systémové desky](#)).
7. Namontujte přední kryt (viz [Nasazení předního krytu](#)).
8. Nasaďte kryt počítače (viz [Nasazení krytu počítače](#)).
9. Připojte počítač a zařízení k elektrickým zásuvkám a zapněte je.

10. Informujte se ohledně instalace softwaru vyžadovaného k chodu jednotky v dokumentaci, dodané s jednotkou.
11. Zkontrolujte, zda je nutné provést změny v programu Nastavení systému (viz [Nastavení systému](#)).

Čtečka multimediálních karet

Demontáž čtečky multimediálních karet

1. Řiďte se pokyny v části [Než začnete](#).
2. Odstraňte kryt počítače (viz [Demontáž krytu počítače](#)).
3. Odstraňte čelní kryt (viz [Sejmutí předního krytu](#)).
4. Vyměňte optickou jednotku (viz část [Demontáž optické jednotky](#)).
5. Sejměte horní kryt (viz [Demontáž horního krytu](#)).
6. Vyměňte dva šrouby upevňující čtečku multimediálních karet k přednímu panelu. Šrouby jsou umístěny pod čtečkou multimediálních karet.
7. Odpojte kabel čtečky multimediálních karet od konektoru systémové desky (viz [Součásti systémové desky](#)).
8. Vysuňte a vyjměte čtečku multimediálních karet z počítače, jak znázorňuje obrázek.



1	Vodítka čtečky multimediálních karet (2)	2	Sloty (2)
3	Čtečka multimediálních karet	4	Šrouby (2)

Vložení čtečky multimediálních karet

1. Řiďte se pokyny v části [Než začnete](#).
2. Jemně zasuňte vodítka čtečky multimediálních karet do slotů na horním panelu.
3. Zašroubujte dva šrouby upevňující čtečku multimediálních karet k přednímu panelu.
4. Připojte kabel čtečky multimediálních karet ke konektoru systémové desky (viz [Součásti systémové desky](#)).

5. Nasaďte horní kryt (viz [Výměna horního krytu](#)).
6. Nasaďte optickou jednotku (viz část [Montáž optické jednotky](#)).
7. Namontujte přední kryt (viz [Nasazení předního krytu](#)).
8. Nasaďte kryt počítače (viz [Nasazení krytu počítače](#)).
9. Připojte počítač a zařízení k elektrickým zásuvkám a zapněte je.

[Zpět na stránku obsahu](#)

[Zpět na stránku obsahu](#)

Ventilátory

Dell™ Studio XPS™ 8100 Servisní příručka

- [Ventilátor skříně](#)
- [Sestava ventilátoru procesoru a chladiče](#)

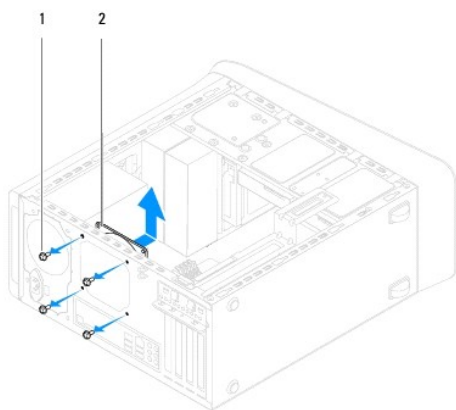
- ⚠ **VAROVÁNÍ:** Před manipulací uvnitř počítače si přečtěte bezpečnostní informace dodané s počítačem. Další informace o vzorových bezpečnostních postupech naleznete na webové stránce **Soulad s předpisy** na adrese www.dell.com/regulatory_compliance.
- ⚠ **VAROVÁNÍ:** Zabraňte nebezpečí úrazu elektrickým proudem – před demontáží krytu počítače vždy odpojte počítač z elektrické zásuvky.
- ⚠ **VAROVÁNÍ:** Nepoužívejte počítač s demontovanými kryty (včetně krytů počítače, rámečku, výplňových krytů, vložek do předního panelu atd.).
- ⚠ **UPOZORNĚNÍ:** Opravy počítače smí provádět pouze kvalifikovaný servisní technik. Záruka se nevztahuje na škody způsobené servisním zásahem, který nebyl schválen společností Dell™.

Ventilátor skříně

Odstranění ventilátoru skříně

- ⚠ **UPOZORNĚNÍ:** Nedotýkejte se lopatek ventilátoru při jeho odstranění ze skříně. Ventilátor by mohl být poškozen.

1. Řiďte se pokyny v části [Než začnete](#).
2. Demontujte kryt počítače (viz [Demontáž krytu počítače](#)).
3. Odpojte kabel ventilátoru skříně od konektoru systémové desky (viz [Součásti systémové desky](#)).
4. Vyjměte čtyři šrouby, které upevňují ventilátor ke skříně.
5. Vysuňte a zvedněte ventilátor skříně z počítače, jak znázorňuje obrázek.



1	Šrouby (4)	2	Ventilátor skříně
---	------------	---	-------------------

Výměna ventilátoru skříně

1. Řiďte se pokyny v části [Než začnete](#).
2. Vyrovnajte otvory pro šrouby ventilátoru skříně s otvory pro šrouby ve skříně.

3. Nasaďte čtyři šrouby, které upevňují ventilátor ke skříně.
4. Připojte kabel ventilátoru skříně ke konektoru systémové desky (viz [Součásti systémové desky](#)).
5. Nasaďte kryt počítače (viz [Nasazení krytu počítače](#)).

Sestava ventilátoru procesoru a chladiče

VAROVÁNÍ: Navzdory plastovému krytu může být sestava chladiče procesoru velmi horká i během normálního provozu. Součástí se můžete dotýkat až po uplynutí dostatečné doby potřebné na vychladnutí.

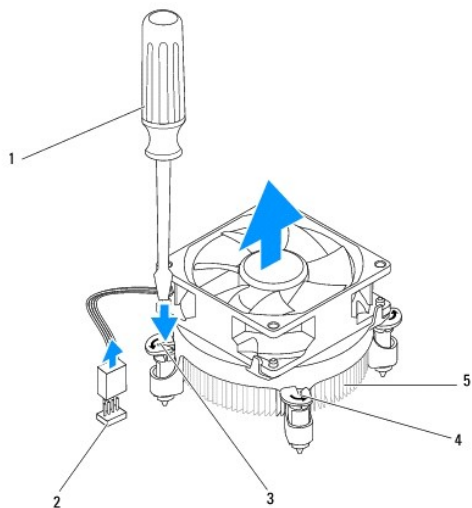
UPOZORNĚNÍ: Sestava ventilátoru procesoru s chladičem je jedna jednotka. Nedemontujte ventilátor samostatně.

Demontáž sestavy ventilátoru procesoru a chladiče

1. Řiďte se pokyny v části [Než začnete](#).
2. Demontujte kryt počítače (viz [Demontáž krytu počítače](#)).
3. Odpojte kabel ventilátoru skříně od konektoru systémové desky (viz [Součásti systémové desky](#)).
4. Vložte malý plochý šroubovák do štěrbin a otočte čtyři upevňující hlavice proti směru hodinových ručiček. Tím se sestava procesoru a chladiče odemkne.
5. Zvednutím čtyř upevňujících hlavice uvolněte sestavu procesoru a chladiče ze systémové desky.

UPOZORNĚNÍ: Po demontování sestavy ventilátoru procesoru a chladiče ji položte vzhůru nohama nebo na stranu, aby nedošlo k poškození teplovodivého rozhraní chladiče.

6. Zvedněte sestavu procesoru a chladiče z počítače.



1	Malý plochý šroubovák	2	Konektor systémové desky
3	Štěrbin	4	Upevňující hlavice (4)
5	Sestava ventilátoru procesoru a chladiče		

Nasazení sestavy ventilátoru procesoru a chladiče

1. Postupujte podle pokynů v části [Než začnete](#).
2. Odstraňte teplovodivou pastu ze spodní strany chladiče.

△ UPOZORNĚNÍ: Používejte výhradně novou teplovodivou pastu. Nová teplovodivá pasta je velmi důležitá pro zajištění odpovídající tepelné vazby, což je požadavek na optimální funkci procesoru.

3. Naneste novou teplovodivou pastu na horní stranu procesoru.
4. V případě potřeby otočte upevňující hlavice na sestavě ventilátoru procesoru a chladiče a ověřte tak, zda jsou v uzamčené poloze.
5. Vyrovnajte a zatlačte čtyři upevňující hlavice na sestavě ventilátoru procesoru a chladiče do otvorů na šrouby na systémové desce.
6. Připojte kabel sestavy ventilátoru procesoru a chladiče ke konektoru na systémové desce (viz [Součásti systémové desky](#)).
7. Nasaďte kryt počítače (viz [Nasazení krytu počítače](#)).
8. Připojte počítač a zařízení k elektrickým zásuvkám a zapněte je.

[Zpět na stránku obsahu](#)

[Zpět na stránku obsahu](#)

Přední panel USB

Dell™ Studio XPS™ 8100 Servisní příručka

- [Demontáž předního panelu USB](#)
- [Montáž předního panelu USB](#)

VAROVÁNÍ: Před manipulací uvnitř počítače si přečtěte bezpečnostní informace dodané s počítačem. Další informace o vzorových bezpečnostních postupech naleznete na webové stránce **Soulad s předpisy** na adrese www.dell.com/regulatory_compliance.

VAROVÁNÍ: Zabraňte nebezpečí úrazu elektrickým proudem – před demontáží krytu počítače vždy odpojte počítač z elektrické zásuvky.

VAROVÁNÍ: Nepoužívejte počítač s demontovanými kryty (včetně krytů počítače, rámečku, výplňových krytů, vložek do předního panelu atd.).

UPOZORNĚNÍ: Opravy počítače smí provádět pouze kvalifikovaný servisní technik. Záruka se nevztahuje na škody způsobené servisním zásahem, který nebyl schválen společností Dell™.

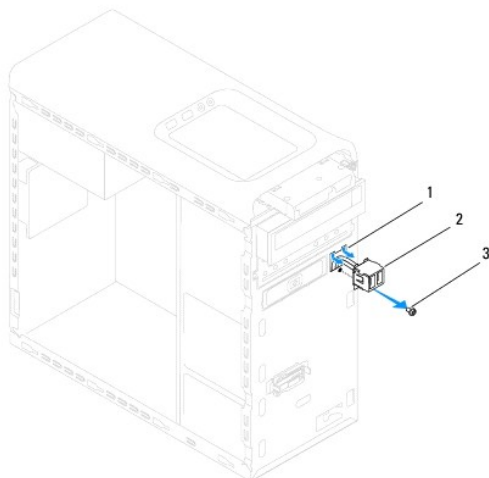
Demontáž předního panelu USB

POZNÁMKA: Poznamenejte si vedení všech kabelů při jejich demontáži, budete je pak moci snadněji vést správně při montáži do nového předního panelu USB.

1. Řiďte se pokyny v části [Než začnete](#).
2. Odstraňte kryt počítače (viz [Demontáž krytu počítače](#)).
3. Odstraňte čelní kryt (viz [Seimutí předního krytu](#)).

UPOZORNĚNÍ: Při vysouvání předního panelu USB z počítače postupujte velmi opatrně. Neopatrnost může vést k poškození konektorů kabelů a svorek pro vedení kabelu.

4. Odpojte kabely předního panelu USB od konektorů systémové desky (viz [Součásti systémové desky](#)).
5. Vyjměte šroub, který připevňuje přední panel USB k přednímu panelu.
6. Vysouváním předního panelu směrem dolů uvolněte svorky předního panelu a vytáhněte jej.



1	Slot svorky předního panelu USB	2	Přední panel USB
3	Šroub		

Montáž předního panelu USB

△ UPOZORNĚNÍ: Při zasouvání předního panelu USB do slotu panelu dejte pozor, abyste nepoškodili konektory kabelů a svorky pro přichycení kabelů.

1. Řiďte se pokyny v části [Než začnete](#).
2. Vyrovnajte a zasuňte svorku předního panelu USB do slotu předního panelu USB.
3. Nasaďte zpět šroub, který připevňuje přední panel USB k přednímu panelu.
4. Připojte kabely předního panelu USB ke konektorům základní desky (viz [Součásti systémové desky](#)).
5. Namontujte přední kryt (viz [Nasazení předního krytu](#)).
6. Nasaďte kryt počítače (viz [Nasazení krytu počítače](#)).
7. Připojte počítač a zařízení k elektrickým zásuvkám a zapněte je.

[Zpět na stránku obsahu](#)

[Zpět na stránku obsahu](#)

Držák grafické karty

Dell™ Studio XPS™ 8100 Servisní příručka

- [Demontáž držáku grafické karty](#)
- [Montáž držáku grafické karty](#)

VAROVÁNÍ: Před manipulací uvnitř počítače si přečtěte bezpečnostní informace dodané s počítačem. Další informace o vzorových bezpečnostních postupech naleznete na webové stránce Soulad s předpisy na adrese www.dell.com/regulatory_compliance.

VAROVÁNÍ: Zabraňte nebezpečí úrazu elektrickým proudem – před demontáží krytu počítače vždy odpojte počítač z elektrické zásuvky.

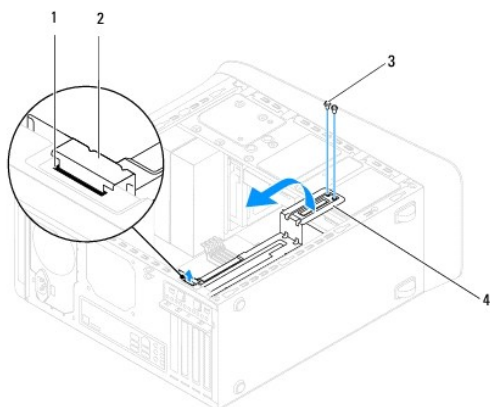
VAROVÁNÍ: Nepoužívejte počítač s demontovanými kryty (včetně krytů počítače, rámečku, výplňových krytů, vložek do předního panelu atd.).

UPOZORNĚNÍ: Opravy počítače smí provádět pouze kvalifikovaný servisní technik. Záruka se nevztahuje na škody způsobené servisním zásahem, který nebyl schválen společností Dell™.

POZNÁMKA: Držák grafické karty je ve vašem počítači k dispozici, pouze pokud jste si při zakoupení objednali grafickou kartu dvojité šířky.

Demontáž držáku grafické karty

1. Řiďte se pokyny v části [Než začnete](#).
2. Odstraňte kryt počítače (viz [Demontáž krytu počítače](#)).
3. Demontujte dva šrouby upevňující držák grafické karty k panelu jednotky.
4. Otočte držák grafické karty směrem nahoru a zvedněte jej ze slotu závěsné svorky.
5. Uložte držák grafické karty stranou na bezpečné místo.



1	Slot závěsné svorky	2	Závěsná svorka
3	Šrouby (2)	4	Držák grafické karty

Montáž držáku grafické karty

1. Řiďte se pokyny v části [Než začnete](#).
2. Vyrovnajte a vložte závěsnou svorku na držák grafické karty do slotu závěsné svorky na šasi.
3. Otočte držák grafické karty směrem dolů.
4. Nasaďte zpět dva šrouby upevňující držák grafické karty k panelu jednotky.

5. Nasaďte kryt počítače (viz [Nasazení krytu počítače](#)).

[Zpět na stránku obsahu](#)

[Zpět na stránku obsahu](#)

Paměťové moduly

Dell™ Studio XPS™ 8100 Servisní příručka

- [Vyjmutí paměťových modulů](#)
- [Nasazení paměťových modulů](#)

VAROVÁNÍ: Před manipulací uvnitř počítače si přečtěte bezpečnostní informace dodané s počítačem. Další informace o vzorových bezpečnostních postupech naleznete na webové stránce Soulad s předpisy na adrese www.dell.com/regulatory_compliance.

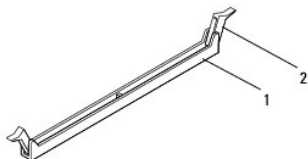
VAROVÁNÍ: Zabraňte nebezpečí úrazu elektrickým proudem – před demontáží krytu počítače vždy odpojte počítač z elektrické zásuvky.

VAROVÁNÍ: Nepoužívejte počítač s demontovanými kryty (včetně krytů počítače, rámečku, výplňových krytů, vložek do předního panelu atd.).

UPOZORNĚNÍ: Opravy počítače smí provádět pouze kvalifikovaný servisní technik. Záruka se nevztahuje na škody způsobené servisním zásahem, který nebyl schválen společností Dell™.

Vyjmutí paměťových modulů

1. Řiďte se pokyny v části [Než začnete](#).
2. Odstraňte kryt počítače (viz [Demontáž krytu počítače](#)).
3. Vyhledejte paměťové moduly na systémové desce (viz [Součásti systémové desky](#)).
4. Stiskněte zajišťovací sponu na každém konci konektoru paměťového modulu.



1	Konektor paměťového modulu	2	Zajišťovací spona
---	----------------------------	---	-------------------

5. Uchopte paměťový modul a vyjměte jej nahoru.
Pokud se paměťový modul obtížně vyjímá, opatrně uvolněte modul kývavým pohybem a vyjměte jej z konektoru.

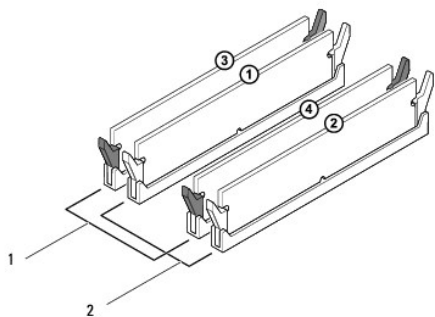
Nasazení paměťových modulů

1. Řiďte se pokyny v části [Než začnete](#).
2. Stiskněte zajišťovací sponu na každém konci konektoru paměťového modulu.

UPOZORNĚNÍ: Opravy počítače smí provádět pouze kvalifikovaný servisní technik. Záruka se nevztahuje na škody způsobené servisním zásahem, který nebyl schválen společností Dell™.

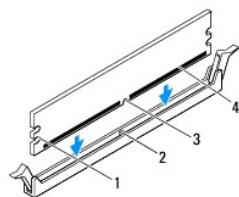
UPOZORNĚNÍ: Neinstalujte moduly ECC.

UPOZORNĚNÍ: Pokud vyjmete originální paměťové moduly z počítače během upgrade paměti, uchovejte je odděleně od jiných modulů, které můžete mít, i když si nové zakoupíte od společnosti Dell™. Pokud to je možné, nepárujte původní paměťový modul s novým modulem. Počítač by nemusel pracovat správně. Doporučené konfigurace paměti: spárované paměťové moduly nainstalované v konektorech DIMM 1 a 2 a další spárované paměťové moduly nainstalované v konektorech DIMM 3 a 4.



1	Spárované paměťové moduly v konektorech DIMM 3 a 4 (černé zabezpečovací svorky)	2	Spárované paměťové moduly v konektorech DIMM 1 a 2 (bílé zabezpečovací svorky)
---	---	---	--

3. Vyrovnajte zárez na dolní straně paměťového modulu s výčnělkem v konektoru.

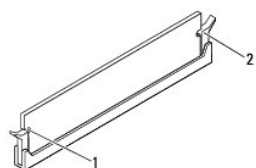


1	Výřezy (2)	2	Západka
3	Výřez	4	Paměťový modul

UPOZORNĚNÍ: Chcete-li zabránit poškození paměťového modulu, stiskněte modul přímo dolů do konektoru a současně stiskněte rovnoměrně každý konec modulu.

4. Vložte paměťový modul do konektoru, dokud modul nezapadne do dané pozice.

Pokud vložíte paměťový modul správně, zasuňte zajišťovací spony do výřezů v každém konci modulu.



1	Výřezy (2)	2	Pojistná spona (v zapadnuté poloze)
---	------------	---	-------------------------------------

5. Nasaďte kryt počítače (viz [Nasazení krytu počítače](#)).

6. Připojte počítač a zařízení k elektrickým zásuvkám a zapněte je.

Pokud se zobrazí hlášení s informací o změně velikosti paměti, pokračujte stisknutím tlačítka <F1>.

7. Přihlaste se k počítači.

8. Klepněte pravým tlačítkem myši na ikonu **Počítač** na pracovní ploše systému Microsoft® Windows® a dále klepněte na položku **Vlastnosti**.
9. Klepněte na kartu **Obecné**.
10. Chcete-li si ověřit, že paměť byla nainstalována správně, zkontrolujte velikost uváděné paměti (RAM).

[Zpět na stránku obsahu](#)

[Zpět na stránku obsahu](#)

Napájecí zdroj

Dell™ Studio XPS™ 8100 Servisní příručka

- [Odstranění zdroje napájení](#)
- [Montáž napájecího zdroje](#)

VAROVÁNÍ: Před manipulací uvnitř počítače si přečtěte bezpečnostní informace dodané s počítačem. Další informace o vzorových bezpečnostních postupech naleznete na webové stránce Soulad s předpisy na adrese www.dell.com/regulatory_compliance.

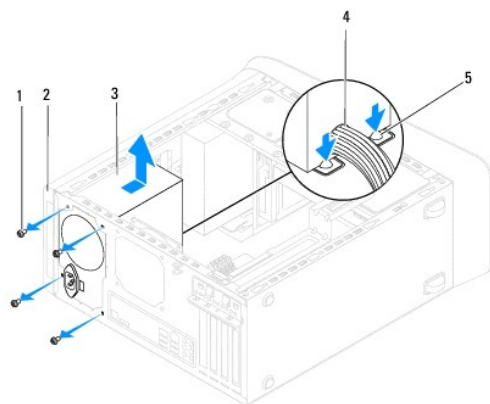
VAROVÁNÍ: Zabráňte nebezpečí úrazu elektrickým proudem – před demontáží krytu počítače vždy odpojte počítač z elektrické zásuvky.

VAROVÁNÍ: Nepoužívejte počítač s demontovanými kryty (včetně krytů počítače, rámečku, výplňových krytů, vložek do předního panelu atd.).

UPOZORNĚNÍ: Opravy počítače smí provádět pouze kvalifikovaný servisní technik. Záruka se nevztahuje na škody způsobené servisním zásahem, který nebyl schválen společností Dell™.

Odstranění zdroje napájení


1. Řiďte se pokyny v části [Než začnete](#).
2. Odstraňte kryt počítače (viz [Demontáž krytu počítače](#)).
3. Odpojte kabely stejnosměrného napájení od systémové desky a diskových jednotek (viz [Součásti systémové desky](#)).
4. Demontujte všechny kabely ze zajišťovací spony na boku napájecího zdroje.
5. Vyměňte čtyři šrouby, které upevňují napájecí zdroj k šasi.
6. Stisknutím svorky napájecího zdroje odpojte zdroj napájení od šasi.



1 Šrouby (4)	2 Šasi
3 Napájecí zdroj	4 Kabel
5 Svorka napájecího zdroje	

Montáž napájecího zdroje

1. Řiďte se pokyny v části [Než začnete](#).
2. Vyrovnajte otvory pro šrouby v napájecím zdroji s otvory pro šrouby v šasi.

 **VAROVÁNÍ:** Pokud nenasadíte a nedotáhnete všechny šrouby, může to způsobit úraz elektrickým proudem, protože všechny šrouby jsou součástí uzemnění.

3. Nasaďte čtyři šrouby, které upevňují napájecí zdroj k šasi.
4. Připojte stejnosměrné napájecí kabely k systémové desce a diskovým jednotkám (viz [Součásti systémové desky](#)).
5. Nasaďte kryt počítače (viz [Nasazení krytu počítače](#)).
6. Zkontrolujte volicí spínač napětí (pokud je použit) a ujistěte se, že je zvoleno správné napětí.
7. Připojte počítač a zařízení k elektrickým zásuvkám a zapněte je.

[Zpět na stránku obsahu](#)

[Zpět na stránku obsahu](#)

Modul tlačítka napájení

Dell™ Studio XPS™ 8100 Servisní příručka

- [Demontáž modulu tlačítka napájení](#)
- [Montáž modulu tlačítka napájení](#)

VAROVÁNÍ: Před manipulací uvnitř počítače si přečtěte bezpečnostní informace dodané s počítačem. Další informace o vzorových bezpečnostních postupech naleznete na webové stránce **Soulad s předpisy** na adrese www.dell.com/regulatory_compliance.

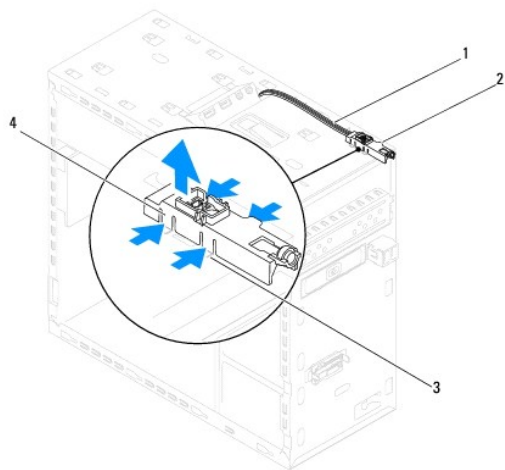
VAROVÁNÍ: Zabráňte nebezpečí úrazu elektrickým proudem – před demontáží krytu počítače vždy odpojte počítač z elektrické zásuvky.

VAROVÁNÍ: Nepoužívejte počítač s demontovanými kryty (včetně krytů počítače, rámečku, výplňových krytů, vložek do předního panelu atd.).

UPOZORNĚNÍ: Opravy počítače smí provádět pouze kvalifikovaný servisní technik. Záruka se nevztahuje na škody způsobené servisním zásahem, který nebyl schválen společností Dell™.

Demontáž modulu tlačítka napájení

1. Řiďte se pokyny v části [Než začnete](#).
2. Odstraňte kryt počítače (viz [Demontáž krytu počítače](#)).
3. Odstraňte čelní kryt (viz [Sejmutí předního krytu](#)).
4. Vyměňte optickou jednotku (viz část [Demontáž optické jednotky](#)).
5. Sejměte horní kryt (viz [Demontáž horního krytu](#)).
6. Odpojte kabel modulu tlačítka napájení od konektoru základní desky FP1 (viz [Součásti systémové desky](#)).
7. Zatlačením na výčnělky modulu tlačítka napájení je uvolněte z horního panelu a zvedněte modul tlačítka napájení.



1	Kabel	2	Modul tlačítka napájení
3	Štěrba	4	Výčnělky modulu tlačítka napájení (4)

8. Modul tlačítka napájení odložte stranou na bezpečné místo.

Montáž modulu tlačítka napájení

1. Řiďte se pokyny v části [Než začnete](#).
2. Vyrovnajte a stiskněte výčnělky tlačítka napájení do slotů na horním panelu.
3. Připojte kabel modulu tlačítka napájení ke konektoru základní desky FP1 (viz [Součásti systémové desky](#)).
4. Nasaďte horní kryt (viz [Výměna horního krytu](#)).
5. Nasaďte optickou jednotku (viz část [Montáž optické jednotky](#)).
6. Namontujte přední kryt (viz [Nasazení předního krytu](#)).
7. Nasaďte kryt počítače (viz [Nasazení krytu počítače](#)).
8. Připojte počítač a zařízení k elektrickým zásuvkám a zapněte je.

[Zpět na stránku obsahu](#)

[Zpět na stránku obsahu](#)

Systémová deska

Dell™ Studio XPS™ 8100 Servisní příručka

- [Odstranění systémové desky](#)
- [Montáž systémové desky](#)
- [Zadání kódu servisního štítku do systému BIOS](#)

VAROVÁNÍ: Před manipulací uvnitř počítače si přečtěte bezpečnostní informace dodané s počítačem. Další informace o vzorových bezpečnostních postupech naleznete na webové stránce **Soulad s předpisy** na adrese www.dell.com/regulatory_compliance.

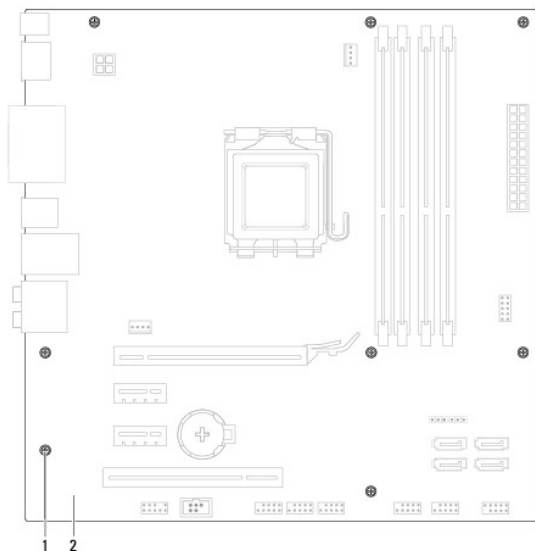
VAROVÁNÍ: Zabraňte nebezpečí úrazu elektrickým proudem – před demontáží krytu počítače vždy odpojte počítač z elektrické zásuvky.

VAROVÁNÍ: Nepoužívejte počítač s demontovanými kryty (včetně krytů počítače, rámečku, výplňových krytů, vložek do předního panelu atd.).

UPOZORNĚNÍ: Opravy počítače smí provádět pouze kvalifikovaný servisní technik. Záruka se nevztahuje na škody způsobené servisním zásahem, který nebyl schválen společností Dell™.

Odstranění systémové desky


1. Řiďte se pokyny v části [Než začnete](#).
2. Odstraňte kryt počítače (viz [Demontáž krytu počítače](#)).
3. Pokud je to nutné, vyjměte karty PCI a PCI Express (viz [Demontování karty PCI a PCI Express](#)).
4. Vyjměte sestavu ventilátoru procesoru a chladiče (viz [Demontáž sestavy ventilátoru procesoru a chladiče](#)).
5. Vyjměte procesor (viz část [Demontáž procesoru](#)).
6. Vyjměte paměťové moduly (viz [Vyjmutí paměťových modulů](#)) a poznamenejte si, který paměťový modul jste vyjmuli z jednotlivých slotů DIMM tak, aby bylo možné po výměně systémové desky vložit paměťové moduly do stejného slotu.
7. Odpojte všechny kabely připojené k systémové desce (viz [Součásti systémové desky](#)). Před odpojením kabelů si poznamenejte vedení všech kabelů, aby bylo snazší jejich správné vedení při instalaci nové systémové desky.
8. Vyjměte osm šroubů, které upevňují systémovou desku ke skříni.




1 Šrouby (8)	2 Systémová deska
--------------	-------------------

9. Zvedněte systémovou desku a vyjměte ji ven.


10. Porovnejte systémovou desku, kterou jste právě demontovali, s náhradní deskou a ujistěte se, že jsou shodné.

 **POZNÁMKA:** Některé součásti a konektory na náhradní systémové desce mohou být umístěny jinde než na stávající desce.

 **POZNÁMKA:** Nastavení zkratovací propojky na náhradní systémové desce je přednastaveno z výroby.


Montáž systémové desky

1. Řiďte se pokyny v části [Než začnete](#).
2. Opatrně vyrovnajte systémovou desku ve skříní a zasuňte ji k zadní části počítače.
3. Nasaďte osm šroubů a upevněte systémovou desku ke skříní.
4. Připojte kabely, které jste od systémové desky odpojili (viz [Součásti systémové desky](#)).
5. Namontujte procesor (viz část [Výměna procesoru](#)).
6. Nasaďte sestavu ventilátoru a chladiče procesoru (viz část [Nasazení sestavy ventilátoru procesoru a chladiče](#)).

 **UPOZORNĚNÍ:** Opravy počítače smí provádět pouze kvalifikovaný servisní technik. Záruka se nevztahuje na škody způsobené servisním zásahem, který nebyl schválen společností Dell™.

 **UPOZORNĚNÍ:** Zkontrolujte, zda je sestava chladiče řádně usazena a upevněna.

7. Namontujte paměťové moduly (viz část [Nasazení paměťových modulů](#)).
8. Pokud jste odpojili karty PCI a PCI Express, vraťte je zpět (viz [Montáž karet PCI a PCI Express](#)).
9. Nasaďte kryt počítače (viz [Nasazení krytu počítače](#)).
10. Připojte počítač a zařízení k elektrickým zásuvkám a zapněte je.
11. Podle potřeby proveďte aktualizaci systému BIOS.

 **POZNÁMKA:** Informace o aktualizaci systému BIOS viz [Aktualizace systému BIOS](#).

Zadání kódu servisního štítku do systému BIOS

1. Zapněte počítač.
 2. Stisknutím klávesy <F2> během režimu POST přejděte do programu pro nastavení systému.
 3. Přejděte na kartu Security (Zabezpečení) a zadejte kód servisního štítku do pole Set Service Tag (Nastavit servisní štítek).
-

[Zpět na stránku obsahu](#)

Nastavení systému

Dell™ Studio XPS™ 8100 Servisní příručka

- [Přehled](#)
- [Vymazání zapomenutých hesel](#)
- [Vymazání nastavení paměti CMOS](#)

Přehled

Program Nastavení systému používejte pro následující úkony:

- Změna informace o konfiguraci systému po přidání, změně nebo odebrání hardwaru v počítači.
- Nastavení nebo změna uživatelem volitelných možností, například hesla.
- Zjištění aktuální velikost paměti a nastavení typu nainstalovaného pevného disku.

UPOZORNĚNÍ: Opravy počítače smí provádět pouze kvalifikovaný servisní technik. Záruka se nevztahuje na škody způsobené servisním zásahem, který nebyl schválen společností Dell™.

UPOZORNĚNÍ: Pokud nejste odborným uživatelem počítače, neměňte nastavení tohoto programu. Některé změny by mohly způsobit nesprávnou funkci počítače.

POZNÁMKA: Než začnete měnit program Nastavení systému, doporučuje se zapsat si informace na obrazovkách tohoto programu pro pozdější potřebu.

Otevření programu Nastavení systému

- Zapněte (nebo restartujte) počítač.
- Když se zobrazí modré logo DELL™, sledujte výzvu ke stisknutí klávesy F2, a pak ihned stiskněte klávesu <F2>.

POZNÁMKA: Výzva F2 označuje, že se inicializovala klávesnice. Tato výzva se může zobrazit velmi rychle, musíte tedy obrazovku pečlivě sledovat a pak ihned stisknout klávesu <F2>. Pokud stisknete klávesu <F2> před zobrazením výzvy, nebude mít stisknutí žádný účinek. Pokud čekáte příliš dlouho a objeví se logo operačního systému, počkejte, dokud se nezobrazí plocha Microsoft® Windows®. Poté vypněte počítač a akci zopakujte (viz [Vypnutí počítače](#)).

Obrazovky programu Nastavení systému

Program Nastavení systému zobrazuje aktuální nebo měnitelné informace o konfiguraci počítače. Informace na obrazovce jsou rozděleny do tří oblastí: seznam možností, pole aktivní možnosti a funkce kláves.

Nabídka — zobrazuje se v horní části okna programu Nastavení systému. Toto pole zpřístupňuje nabídku možností programu Nastavení systému. K navigaci použijte šipky nahoru a dolů. Když je vybrána možnost Nabídka , uvádí Seznam možností jednotlivé volby, které definují hardware nainstalovaný v počítači.		
Seznam možností — zobrazuje se na levé straně okna programu Nastavení systému. Toto pole obsahuje funkce, které definují konfiguraci počítače, včetně nainstalovaného hardwaru, režimu řízení spotřeby a funkcí zabezpečení. Šipkami nahoru a dolů procházejte seznam nahoru a dolů. Když je možnost vybrána, Pole možností zobrazí aktuální a dostupná nastavení možnosti.	Pole možností — zobrazuje se na pravé straně okna Seznam možností a obsahuje informace o každé možnosti uvedené v Seznamu možností . V tomto poli můžete najít informace o počítači a provést změny nastavení. Stiskněte klávesu <Enter> a proveďte změny aktuálního nastavení. Stiskněte klávesu <ESC> a vraťte se do Seznamu možností . POZNÁMKA: Ne všechny možnosti v seznamu Pole možností jsou měnitelné.	Nápověda — zobrazuje se na pravé straně okna programu Nastavení systému a obsahuje informace nápovědy o poloze vybrané v Seznamu možností .
Funkce kláves — pole se zobrazuje pod Polem možností a uvádí seznam kláves a jejich funkcí v aktivním poli programu Nastavení systému.		

Možnosti programu Nastavení systému

POZNÁMKA: Položky uvedené v této tabulce mohou být různé v závislosti na počítači a nainstalovaných zařízeních.

Informace o systému	
BIOS Info (Informace o řadiči BIOS)	Zobrazuje číslo verze programu BIOS a informace o datu
System (Systém)	Zobrazuje číslo modelu systému
Service Tag (Servisní označení)	Zobrazuje servisní značku počítače
Asset Tag (Inventární číslo)	Zobrazuje inventární číslo počítače, je-li použito

Processor Type (Typ procesoru)	Zobrazuje typ procesoru
Processor Cache L1 (Vyrovnávací paměť L1 procesoru)	Zobrazuje velikost vyrovnávací paměti L1 procesoru
Processor Cache L2 (Vyrovnávací paměť L2 procesoru)	Zobrazuje velikost vyrovnávací paměti L2 procesoru
Processor Cache L3 (Vyrovnávací paměť L3 procesoru)	Zobrazuje velikost vyrovnávací paměti L3 procesoru
Memory Installed (Nainstalovaná paměť)	Označuje velikost nainstalované paměti v MB
Memory Available (Dostupná paměť)	Označuje velikost dostupné paměti v MB
Memory Speed (Taktovací frekvence paměti)	Zobrazení taktovací frekvence paměti v MHz
Memory Technology (Technologie paměti)	Označuje technologii paměti: DDR3
Standardní funkce CMOS	
System Time (Systémový čas)	Zobrazuje stávající čas ve formátu hh:mm:ss
System Date (Systémové datum)	Zobrazuje stávající datum ve formátu mm:dd:yy
SATA1	Zobrazuje disk SATA1 integrovaný v počítači
SATA2	Zobrazuje disk SATA2 integrovaný v počítači
SATA3	Zobrazuje disk SATA3 integrovaný v počítači
SATA4	Zobrazuje disk SATA4 integrovaný v počítači
eSATA	Zobrazuje disk eSATA integrovaný v počítači
Rozšířené funkce programu BIOS	
CPU Feature (Funkce procesoru)	<ul style="list-style-type: none"> 1 Hyper-Threading — Povoleno nebo Zakázáno (výchozí nastavení je Povoleno) 1 Technologie Intel SpeedStep™ — Povoleno nebo Zakázáno (výchozí nastavení je Povoleno) 1 Technologie Intel® C-STATE — Povoleno nebo Zakázáno (výchozí nastavení je Povoleno) 1 Virtualizační technologie Intel® — Povoleno nebo Zakázáno (výchozí nastavení je Povoleno) 1 Omezit hodnotu CPUID — Povoleno nebo Zakázáno (výchozí nastavení je Zakázáno) 1 Podpora procesoru XD — Povoleno nebo Zakázáno (výchozí nastavení je Povoleno) 1 Podpora více jader — Vše nebo 1 nebo 2 (výchozí nastavení je Vše)
USB Device Setting (Nastavení zařízení USB)	<ul style="list-style-type: none"> 1 Řadič USB — Povoleno nebo Zakázáno (výchozí nastavení je Povoleno) 1 Režim provozu USB — Vysoká rychlost; Plná/Nízká rychlost (výchozí nastavení je Vysoká rychlost)
Rozšířené funkce čipové sady	
Onboard Audio Controller (Integrovaná zvuková karta)	Povoleno nebo Zakázáno (výchozí nastavení je Povoleno)
SATA Mode (Režim SATA)	ATA/RAID (výchozí nastavení je RAID)
Onboard LAN Controller (Integrovaný řadič LAN)	Povoleno nebo Zakázáno (výchozí nastavení je Povoleno)
Onboard LAN Boot ROM (Zaváděcí paměť ROM integrované síťové karty LAN)	Povoleno nebo Zakázáno (výchozí nastavení je Zakázáno)
Onboard 1394 Controller (Integrovaný řadič 1394)	Povoleno nebo Zakázáno (výchozí nastavení je Povoleno)
Memory Remap feature (Funkce změny mapování paměti)	Povoleno nebo Zakázáno (výchozí nastavení je Povoleno)
Konfigurace zaváděcího zařízení	
Boot Settings Configuration (Konfigurace nastavení spouštění systému)	Konfiguruje nastavení během zavádění systému
Hard Disk Boot Priority (Priorita spouštění z pevného disku)	Nastavuje prioritu spouštění systému z pevného disku. Zobrazované položky jsou dynamicky aktualizovány podle detekovaných pevných disků
1st Boot Device (První spouštěcí zařízení)	Nastavuje sekvenci spouštění pro dostupná spouštěcí zařízení Odpojovatelné; CD/DVD; pevný disk; Zakázáno (výchozí nastavení je Odpojovatelné)
2nd Boot Device (Druhé spouštěcí zařízení)	Nastavuje sekvenci spouštění pro dostupná spouštěcí zařízení Odpojovatelné; CD/DVD; pevný disk; Zakázáno (výchozí nastavení je CD/DVD)
3rd Boot Device (Třetí spouštěcí zařízení)	Nastavuje sekvenci spouštění pro dostupná spouštěcí zařízení Odpojovatelné; CD/DVD; pevný disk; Zakázáno (výchozí nastavení je Pevný disk)
Boot Other Device (Spouštěč z jiného zařízení)	Ne; Ano (výchozí nastavení je Ano)
Nastavení řízení spotřeby	
ACPI Suspend Type (Typ přerušeni ACPI)	Specifikuje typ přerušeni ACPI. Výchozí nastavení je S3
Remote Wake Up (Vzdálené probuzení)	Tato možnost zapne počítač, když se k němu uživatel pokusí připojit prostřednictvím sítě LAN (výchozí nastavení je Povoleno)


AC Recovery (Obnovení napájení)	Určuje chování počítače po zotavení při ztrátě napájení (výchozí nastavení je Vypnuto) <ul style="list-style-type: none"> 1 Zapnuto — Počítač se po obnovení síťového napájení zapne 1 Vypnuto — Počítač zůstane vypnutý 1 Poslední — Počítač se vrátí do stavu, ve kterém se nacházel před výpadkem napájení
Auto Power On (Automatické zapnutí)	Umožňuje nastavit budík, který automaticky zapíná počítač
Low Power Mode (Režim nízkého výkonu)	Povoleno nebo Zakázáno (výchozí nastavení je Povoleno)
Funkce zabezpečení programu BIOS	
Supervisor Password (Heslo správce)	Nainstalovaný status správce
User Password (Heslo uživatele)	Nainstalovaný status uživatele
Set Supervisor Password (Nastavit heslo správce)	Umožňuje nastavení požadovaného hesla správce
Konec	
Exit Options (Možnosti ukončení)	Nabízí možnosti Load Default , Save and Exit Setup (Nahrát výchozí, Uložit a ukončit nastavení) a Exit Without Saving (Ukončit bez uložení)

Sekvence zavádění

Tato funkce umožňuje změnit sekvenci zavádění systému z jednotlivých zařízení.

Možnosti zavádění

- 1 **Pevný disk** — počítač se pokusí spustit systém z primárního pevného disku. Pokud na disku není žádný operační systém, počítač vygeneruje chybové hlášení.
- 1 **Jednotka CD/DVD** — počítač se pokusí spustit systém z jednotky CD/DVD. Pokud v jednotce není žádný disk CD/DVD, nebo pokud disk CD/DVD neobsahuje žádný operační systém, počítač vygeneruje chybové hlášení.
- 1 **Paměťové zařízení USB Flash** — připojte do portu USB paměťové zařízení a restartujte počítač. Pokud se na obrazovce zobrazí zpráva F12 = Boot Menu (F12 = Nabídka zavádění), stiskněte klávesu <F12>. Program BIOS detekuje zařízení a přidá možnost USB Flash do nabídky zavádění systému.

 **POZNÁMKA:** Chcete-li spustit systém ze zařízení USB, zařízení musí být schopno systém spouštět. Chcete-li se ujistit, zda je zařízení spouštěcí, informujte se v dokumentaci zařízení.

Změna sekvence zavádění systému pro aktuální zavádění

Tuto funkci můžete použít ke změně zaváděcí/spouštěcí sekvence, například tak, aby počítač zavedl systém z jednotky CD, a mohli jste tak spustit aplikaci Dell Diagnostics na disku *Ovladače a nástroje*. Po dokončení diagnostických testů je předchozí zaváděcí/spouštěcí sekvence obnovena.


1. Pokud spouštíte systém z paměťového zařízení USB, připojte zařízení USB ke konektoru USB.
2. Zapněte (nebo restartujte) počítač.
3. Jakmile se na obrazovce zobrazí zpráva F2 = Setup, F12 = Boot Menu (F12 = Nabídka zavádění), stiskněte klávesu <F12>.

Pokud čekáte příliš dlouho a objeví se logo operačního systému, počkejte, dokud se nezobrazí plocha Microsoft® Windows®. Potom vypněte počítač a akci zopakujte.

Zobrazí se **Boot Device Menu** (Nabídka zaváděcích zařízení systému) uvádějící všechna dostupná zaváděcí zařízení. Každé zařízení je označeno číslem.

4. V nabídce **Boot Device Menu** (Nabídka zaváděcích zařízení systému) vyberte to, ze kterého chcete zavést systém.

Pokud například spouštíte systém ze zařízení USB, vyberte možnost **USB Flash Device** (Zařízení USB Flash) a stiskněte klávesu <Enter>.

 **POZNÁMKA:** Chcete-li spustit systém ze zařízení USB, zařízení musí být schopno systém spouštět. Chcete-li se ujistit, zda je zařízení zaváděcí, informujte se v dokumentaci zařízení.

Změna zaváděcí sekvence pro budoucí zavádění systému

1. Spusťte program pro nastavení systému (viz [Otevření programu Nastavení systému](#)).
2. Pomocí šipek vyberte položku nabídky **Boot Device Configuration** (Konfigurace zaváděcího zařízení), stiskněte klávesu <Enter>, a aktivujte tak nabídku.

 **POZNÁMKA:** Zapište si stávající sekvenci zavádění zařízení pro případ, že ji budete chtít obnovit.

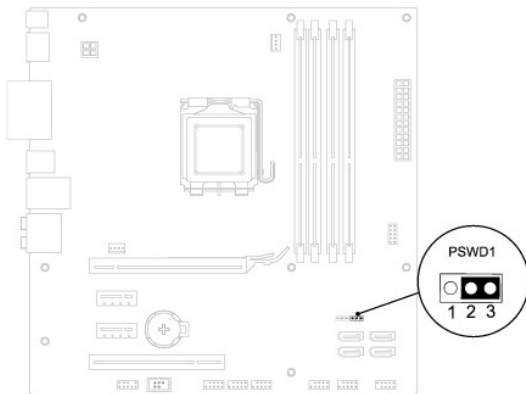
3. K listování seznamem zařízení použijte šipku nahoru nebo dolů.
 4. Stiskněte klávesu (+) nebo (-) a změňte prioritu zaváděcích zařízení.
-

Vymazání zapomenutých hesel

VAROVÁNÍ: Před provedením libovolného z postupů v této části si přečtěte bezpečnostní pokyny dodané s počítačem.

VAROVÁNÍ: Před vymazáním nastaveného hesla musí být počítač odpojen od elektrické sítě.

1. Řiďte se pokyny v části [Než začnete](#).
2. Odstraňte kryt počítače (viz [Demontáž krytu počítače](#)).
3. Vyhledejte 3kolíkovou zkratovací propojku vymazání hesla (PSWD1) na systémové desce (viz [Součásti systémové desky](#)).



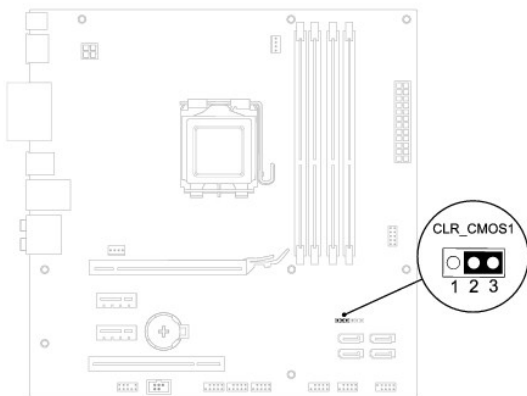
4. Sejměte 2kolíkovou zkratovací propojku z kolíků 2 a 3 a nasaďte ji na kolíky 1 a 2.
 5. Zapnutím počítače heslo vymažete.
 6. Vypněte počítač a odpojte ho i všechna připojená zařízení z elektrických zásuvek.
 7. Sejměte 2kolíkovou zkratovací propojku z kolíků 1 a 2 a nasaďte ji na kolíky 2 a 3 a funkci hesla opět aktivujte.
 8. Nasaďte kryt počítače (viz [Nasazení krytu počítače](#)).
 9. Připojte počítač a zařízení k elektrickým zásuvkám a zapněte je.
-

Vymazání nastavení paměti CMOS

VAROVÁNÍ: Před provedením libovolného z postupů v této části si přečtěte bezpečnostní pokyny dodané s počítačem.

VAROVÁNÍ: Před vymazáním nastavení CMOS musí být počítač odpojen od elektrické sítě.

1. Řiďte se pokyny v části [Než začnete](#).
2. Odstraňte kryt počítače (viz [Demontáž krytu počítače](#)).
3. Vyhledejte 3kolíkovou zkratovací propojku CMOS (CLR_CMOS1) na systémové desce (viz [Součásti systémové desky](#)).



4. Sejměte 2kolíkovou zkratovací propojku z kolíků 2 a 3 a nasadte ji na kolíky 1 a 2.
5. Vyčkejte asi pět sekund na vymazání CMOS.
6. Sejměte 2kolíkovou zkratovací propojku z kolíků 1 a 2 a nasadte ji na kolíky 2 a 3.
7. Nasadte kryt počítače (viz [Demontáž krytu počítače](#)).
8. Připojte počítač a zařízení k elektrickým zásuvkám a zapněte je.

[Zpět na stránku obsahu](#)

[Zpět na stránku obsahu](#)

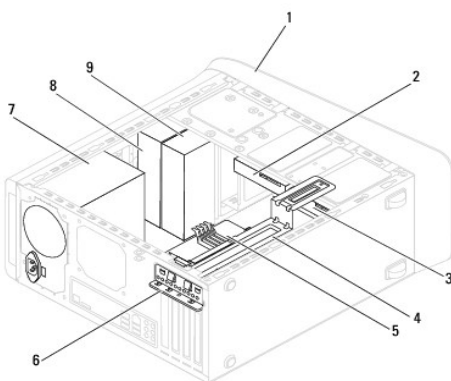
Technický přehled

Dell™ Studio XPS™ 8100 Servisní příručka

- [Pohled dovnitř počítače](#)
- [Součásti systémové desky](#)

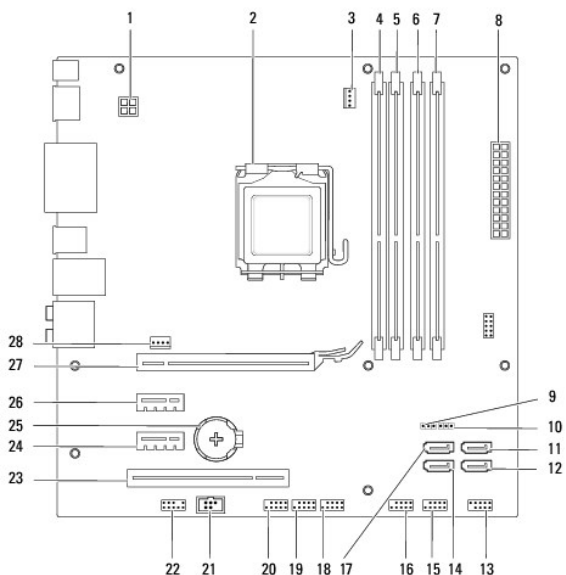
VAROVÁNÍ: Před manipulací uvnitř počítače si přečtěte bezpečnostní informace dodané s počítačem. Další informace o vzorových bezpečnostních postupech naleznete na webové stránce **Soulad s předpisy** na adrese www.dell.com/regulatory_compliance.

Pohled dovnitř počítače



1	Přední rámeček	2	Sekundární pevný disk
3	Primární pevný disk	4	Držák grafické karty
5	Systémová deska	6	Svorka upevnění karty
7	Napájecí zdroj	8	Primární optická jednotka
9	Sekundární optická jednotka		

Součásti systémové desky




1	Napájecí konektor (PWR2)	2	Patice procesoru
3	Konektor ventilátoru procesoru (CPU_FAN1)	4	Konektor paměťového modulu (DIMM3)
5	Konektor paměťového modulu (DIMM1)	6	Konektor paměťového modulu (DIMM4)
7	Konektor paměťového modulu (DIMM2)	8	Hlavní napájecí konektor (PWR1)
9	Zkratovací propojka CMOS (CLR_CMOS1)	10	Zkratovací propojka vymazání hesla (PSWD1)
11	Konektor SATA (SATA1)	12	Konektor SATA (SATA2)
13	Konektor tlačítka napájení (FP1)	14	Konektor SATA (SATA4)
15	Přední konektor USB (F_USB1)	16	Přední konektor USB (F_USB2)
17	Konektor SATA (SATA3)	18	Přední konektor USB (F_USB3)
19	Přední konektor USB (F_USB4)	20	Přední konektor USB (F_USB5)
21	Konektor S/PDIF (SPDIF_OUT2)	22	Přední konektor audio (F_AUDIO1)
23	Slot pro kartu PCI (PCI1)	24	Slot karty PCI Express x1 (PCI-EX1_1)
25	Zásuvka baterie (BAT1)	26	Slot karty PCI Express x1 (PCI-EX1_2)
27	Slot karty PCI Express x16 (PCI-EX16_1)	28	Konektor ventilátoru skříně (sys_fan1)

[Zpět na stránku obsahu](#)

[Zpět na stránku obsahu](#)

Dell™ Studio XPS™ 8100 Servisní příručka

 **POZNÁMKA:** POZNÁMKA označuje důležité informace, které pomáhají lepšímu využití počítače.

 **UPOZORNĚNÍ:** UPOZORNĚNÍ označuje nebezpečí poškození hardwaru nebo ztráty dat a popisuje, jak se lze problému vyhnout.

 **VAROVÁNÍ:** VAROVÁNÍ označuje možnost poškození majetku, ohrožení na zdraví či usmrcení osob.

Informace v tomto dokumentu se mohou změnit bez předchozího oznámení.
© 2009 Dell Inc. Všechna práva vyhrazena.

Jakékoli rozšiřování a kopírování těchto materiálů bez písemného povolení společnosti Dell Inc. je přísně zakázáno.

Ochranné známky použité v tomto textu: *Dell*, logo *DELL* a *Studio XPS* jsou ochranné známky společnosti Dell Inc.; *Intel* a *Intel SpeedStep* jsou buď ochranné známky nebo registrované ochranné známky společnosti Intel Corporation v USA, a dalších zemích; *Microsoft*, *Windows*, *Windows Vista* a logo tlačítka Start systému *Windows Vista* jsou ochranné známky nebo registrované ochranné známky společnosti Microsoft Corporation v USA a dalších zemích.

V tomto dokumentu mohou být použity další ochranné známky a obchodní názvy odkazující na právnické osoby a organizace, které si činí na dané ochranné známky a obchodní názvy produktů nárok. Společnost Dell Inc. se zřiká jakéhokoli zájmu na vlastnictví ochranných známek a obchodních názvů jiných než svých vlastních.

Prosinec 2009 Rev. A00

[Zpět na stránku obsahu](#)

[Zpět na stránku obsahu](#)

Horní kryt

Dell™ Studio XPS™ 8100 Servisní příručka

- [Demontáž horního krytu](#)
- [Výměna horního krytu](#)

VAROVÁNÍ: Před manipulací uvnitř počítače si přečtěte bezpečnostní informace dodané s počítačem. Další informace o vzorových bezpečnostních postupech naleznete na webové stránce **Soulad s předpisy** na adrese www.dell.com/regulatory_compliance.

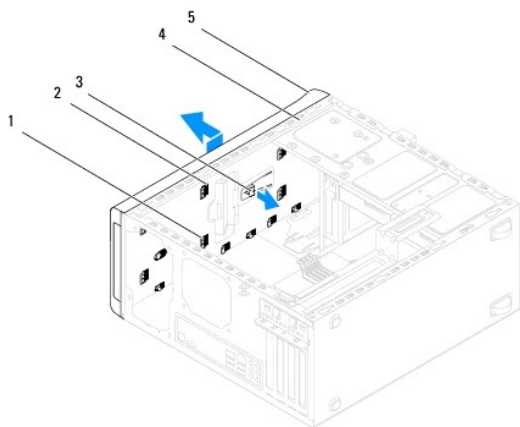
VAROVÁNÍ: Zabraňte nebezpečí úrazu elektrickým proudem – před demontáží krytu počítače vždy odpojte počítač z elektrické zásuvky.

VAROVÁNÍ: Nepoužívejte počítač s demontovanými kryty (včetně krytů počítače, rámečku, výplňových krytů, vložek do předního panelu atd.).

UPOZORNĚNÍ: Opravy počítače smí provádět pouze kvalifikovaný servisní technik. Záruka se nevztahuje na škody způsobené servisním zásahem, který nebyl schválen společností Dell™.

Demontáž horního krytu

1. Řiďte se pokyny v části [Než začnete](#).
2. Odstraňte kryt počítače (viz [Demontáž krytu počítače](#)).
3. Odstraňte čelní kryt (viz [Sejmutí předního krytu](#)).
4. Vyměňte optickou jednotku (viz část [Demontáž optické jednotky](#)).
5. Vytáhněte uvolňovací výčnělek a posouvejte horní kryt do přední části počítače, aby se uvolnily výčnělky horního krytu ze slotů na horním panelu.
6. Vytáhněte horní kryt z horního panelu.



1	Výčnělky horního krytu	2	Sloty
3	Uvolňovací výčnělek	4	Horní panel
5	Horní kryt		

7. Postavte horní kryt na bezpečné místo.

Výměna horního krytu

1. Řiďte se pokyny v části [Než začnete](#).
2. Vyrovnajte výčnělky na horním krytu se sloty horního panelu.

3. Zatlačte a zasouvejte horní kryt směrem k zadní straně počítače, dokud nezapadne na místo.
4. Nasaďte optickou jednotku (viz část [Montáž optické jednotky](#)).
5. Namontujte přední kryt (viz [Nasazení předního krytu](#)).
6. Nasaďte kryt počítače (viz [Nasazení krytu počítače](#)).

[Zpět na stránku obsahu](#)

[Zpět na stránku obsahu](#)

Horní vstupní/výstupní panel

Dell™ Studio XPS™ 8100 Servisní příručka

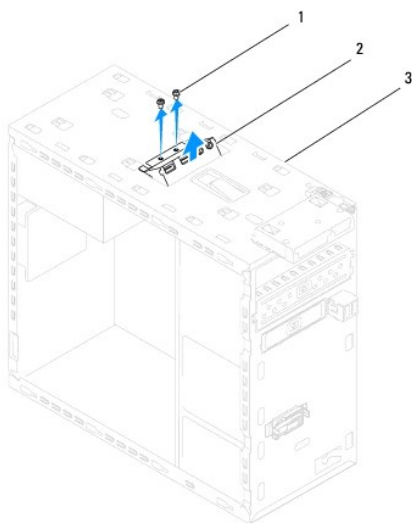
- [Demontáž horního vstupního/výstupního panelu](#)
- [Montáž horního vstupního/výstupního panelu](#)

- ⚠ **VAROVÁNÍ:** Před manipulací uvnitř počítače si přečtěte bezpečnostní informace dodané s počítačem. Další informace o vzorových bezpečnostních postupech naleznete na webové stránce **Soulad s předpisy** na adrese www.dell.com/regulatory_compliance.
- ⚠ **VAROVÁNÍ:** Zabraňte nebezpečí úrazu elektrickým proudem – před demontáží krytu počítače vždy odpojte počítač z elektrické zásuvky.
- ⚠ **VAROVÁNÍ:** Nepoužívejte počítač s demontovanými kryty (včetně krytů počítače, rámečku, výplňových krytů, vložek do předního panelu atd.).
- ⚠ **UPOZORNĚNÍ:** Opravy počítače smí provádět pouze kvalifikovaný servisní technik. Záruka se nevztahuje na škody způsobené servisním zásahem, který nebyl schválen společností Dell™.

Demontáž horního vstupního/výstupního panelu

🔍 **POZNÁMKA:** Poznamenejte si vedení všech kabelů při jejich demontáži, budete je pak moci snadněji vést správně při montáži do nového horního vstupního/výstupního panelu.

1. Řiďte se pokyny v části [Než začnete](#).
2. Odstraňte kryt počítače (viz [Demontáž krytu počítače](#)).
3. Odstraňte čelní kryt (viz [Seimutí předního krytu](#)).
4. Vyjměte optickou jednotku (viz část [Demontáž optické jednotky](#)).
5. Sejměte horní kryt (viz [Demontáž horního krytu](#)).
6. Odpojte kabely horního vstupního/výstupního panelu od konektorů systémové desky F_USB3 a F_AUDIO1 (viz [Součásti systémové desky](#)).
7. Vyšroubujte dva šrouby připevňující horní vstupní/výstupní panel k hornímu panelu.



1	Šrouby (2)	2	Horní vstupní/výstupní panel
3	Horní panel		

8. Opatrně demontujte horní vstupní/výstupní panel od počítače.

Montáž horního vstupního/výstupního panelu

1. Řiďte se pokyny v části [Než začnete](#).
2. Vyrovnajte otvory pro šrouby na horním vstupním/výstupním panelu s otvory pro šrouby na horním panelu.
3. Našroubujte zpět dva šrouby připevňující horní vstupní/výstupní panel k hornímu panelu.
4. Připojte kabely horního vstupního/výstupního panelu ke konektorům systémové desky F_USB3 a F_AUDIO1 (viz [Součásti systémové desky](#)).
5. Nasaďte horní kryt (viz [Výměna horního krytu](#)).
6. Nasaďte optickou jednotku (viz část [Montáž optické jednotky](#)).
7. Namontujte přední kryt (viz [Nasazení předního krytu](#)).
8. Nasaďte kryt počítače (viz [Nasazení krytu počítače](#)).
9. Připojte počítač a zařízení k elektrickým zásuvkám a zapněte je.

[Zpět na stránku obsahu](#)